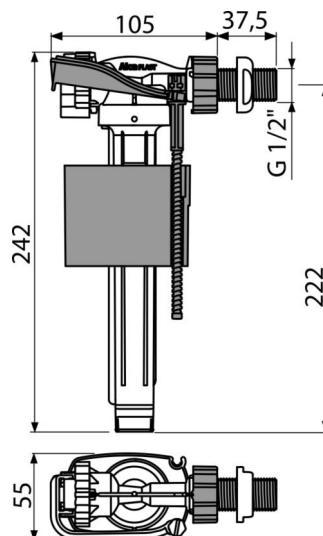


A160-1/2"

Napúšťací ventil bočný kovový závit pre keramické nádržky



Použitie

- Pre inštaláciu na strane nádržky
- Pre výmenu alebo náhradu
- Univerzálny ventil pre keramické splachovacie nádržky

Vlastnosti

- Kovový závit dĺžka 38 mm
- Malá citlivosť na rozdiel tlaku vo vodovodnom poriadku
- Materiál: POM
- Nastaviteľná výška vodnej hladiny
- Plynulé uzavretie bez rázov
- Zabudované sitko pre zachytenie nečistôt

Rozsah dodávky

- Matica 1/2" – biela
- Sitko na zachytávanie nečistôt
- Ventil

Objednací kód, Logistické informácie

Kód	EAN	Hmotnosť (kus balenie paleta)	Rozmer (kus balenie)	Množstvo (balenie paleta)
A160-1/2"	8595580566722	0,25 17,42 298,8 kg	235×145×60 590×430×390 mm	70 1120 ks

Záruky

2/6 rokov *

Normy

EN 14124

Technické parametre

- Akustická skupina I <20 dB
- Odporúčany prevádzkový tlak 0,5-0,8 MPa
- Pracovný rozsah 0,05-1,6 MPa
- Závit priemer 1/2"