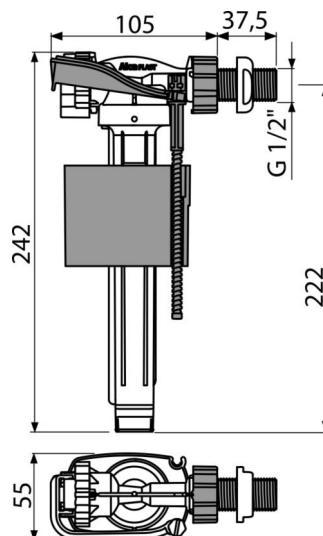


A160-1/2"

Ulivni ventil sa metalnim navojem za keramički vodokotlić, priključak vode bočno



Primena

Za ugradnju na bočnu stranu vodokotlića
Za zamenu
Univerzalni ventil za keramičke vodokotliće

Karakteristike

- Dužina metalnog navoja 38 mm
- Niska osetljivost na promenljivi pritisak u vodovodu
- Materijal: POM
- Podesivi nivo vode
- Glatko zatvaranje bez ikakvih udaraca
- Ugrađeni filter za zadržavanje nečistoće

Obim isporuke

- Matica 1/2 "- bela
- Cediljka za nečistoće
- Ventil

Broj porudžbine, Logističke informacije

Šifra	EAN	Težina (komad pakovanje paleta)	Dimenzije (komad paleta)	Količina (pakovanje paleta)
A160-1/2"	8595580566722	0,25 17,42 298,8 kg	235×145×60 590×430×390 mm	70 1120 kom

Garancije

2/6 godina *

Norme

EN 14124

Tehničke specifikacije

- Akustična grupa I <20 dB
- Preporučeni radni pritisak 0,5-0,8 MPa
- Radni opseg 0,05-1,6 MPa
- Prečnik navoja 1/2 "