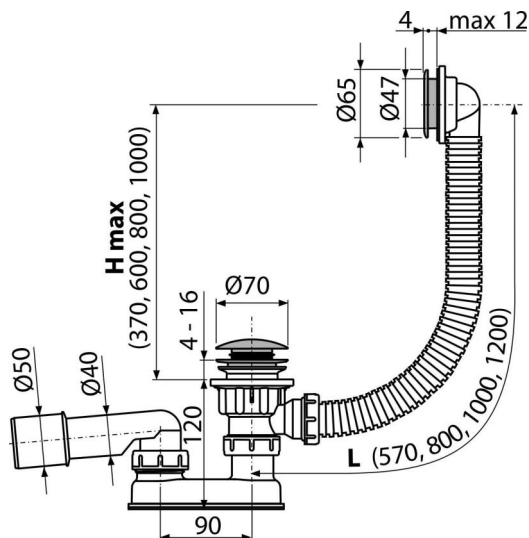


A505CKM

CLICK/CLACK kádszifon készlet, fém



Alkalmazás

A víz elfolyásához kádból a szennyecatornába
Kádakhoz Ø52 mm - es kimeneti nyílással
Szabványos méretű kádakhoz

Jellemzők

- Kádszifon hossza 57 cm
- A túlfolyó flexibilis csöve
- Felülről tisztítható szifon - teljes kivehető leeresztő
- Szennyvíz leeresztő lezárása CLICK/CLACK rendszer segítségével
- Kád lefolyó és túlfolyó készlet
- Vizes bűzzár forgatható csőcsonkkal

Csomag tartalma

- Kulcs 6/4"-es leeresztőhöz
- Szerelő készlet
- Krómozott fém dugó
- Krómozott sárgaréz leeresztő
- Krómozott műanyag túlfolyó rács
- Szifon túlfolyóval
- Alakos tömítés
- A bűzzár polipropilénből, ellenáll a hőnek és vegyszereknek, hosszirányban hegesztett

Rendelési szám, Logisztikai információk

Kód	EAN	Súly (db csomagolás paletta)	Méret (db csomagolás)	Mennyiség (csomagolás paletta)
A505CKM	8595580567002	0,61 12,16 214,5 kg	330×100×220 590×430×390 mm	20 320 db

Garanciák

2/3 év *

Szabványok

EN 274

Műszaki adatok

- A bűzzár nyomás ellenállása 588 Pa
- Átfolyás 48,6 l/min
- Túlfolyó átfolyás 42 l/min
- Hőellenállás vizsgálat 95 °C
- Bűzzár 50 mm