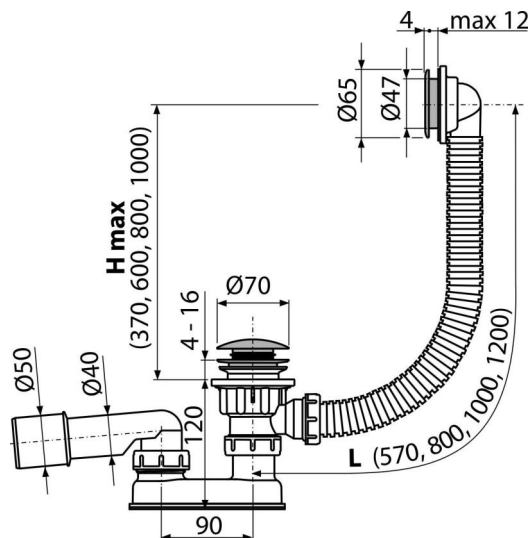


A505CKM

Sifon za kadu CLICK/CLACK, metal



Primena

Za ispuštanje vode iz kade u odvod

Za kade sa ispustom Ø52 mm

Za kade standardne veličine

Karakteristike

- Dužina sifona za kadu 57 cm
- Prelivna fleksi cev
- Jednostavno čišćenje sifona - zahvaljujući potpuno uklonjivom ispustu za odvod
- Zatvaranje odvoda pomoću CLICK/CLACK
- Sistem odvoda i preliva za kade
- Mokri sifon za mirise sa okretnim kolenom

Obim isporuke

- Ključ za izlaz odvoda 6/4"
- Set za montažu
- Hromirani metalni čep
- Hromirani mesingani izlaz
- Hromirana plastična rešetka preliva
- Telo odvoda i sifona sa prelivom
- Profilisana zaptivka
- Sifon za mirise od polipropilena, termički i hemijski otporan, uzdužno zavaren

Broj porudžbine, Logističke informacije

| Šifra | EAN | Težina (komad pakovanje paleta) | Dimenzije (komad paleta) | Količina (pakovanje paleta) |
|---------|---------------|--|-------------------------------|----------------------------------|
| A505CKM | 8595580567002 | 0,61 12,16 214,5 kg | 330x100x220 590x430x390 mm | 20 320 kom |

Garancije

2/3 godina *

Norme

EN 274

Tehničke specifikacije

- Otpornost sifona za mirise na pritisak 588 Pa
- Brzina protoka 48,6 l/min
- Brzina protoka preliva 42 l/min
- Termička otpornost 95 °C
- Sifon za mirise 50 mm