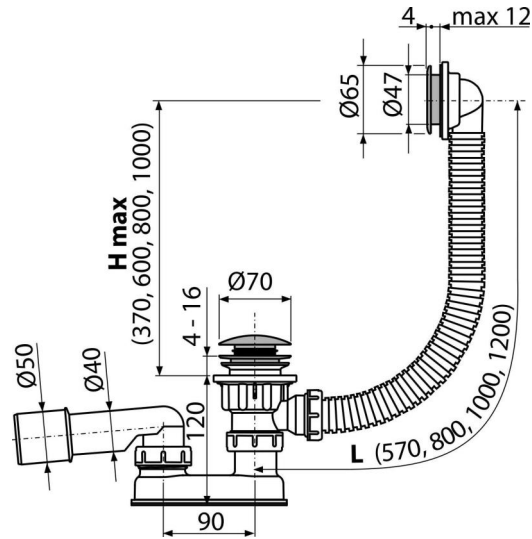


# A505CKM-100



### განმარტება

აბაზანისთვის გადინების ხვრელით Ø52 მმ სტანდარტული ზომის აბაზანისთვის

### დამახასიათებელი

- სააბაზანო სიფონის სიგრძე 100 სმ
- გადინების სისტემის მოქნილი შლანგი
- სიფონის მარტივი ნმენდა ზემოდან - სრულად მოხსნადი გადინების ბადის წყალბით
- გადინების სარქველის სისტემის დახურვა CLICK/CLACK
- სანიტარულ-გადინება სისტემა აბაზანისთვის
- სველი წყლის ჩამკეტი მოძრავი ფეხით

### კომპლექტის შემადგენლობა

- სამონტაჟო ნაკრები
- ქრომირებული ფოლადის საცობი
- თითბერის ქრომირებული ქვედა სარქველი
- პლასტმასის ქრომირებული გადინების ბადე
- სიფონის კორპუსი გადინების სისტემით
- პროფილური ჩამკეტი
- ულტრაბეჭერით შედუღებული პოლიპროპილენისგან დამზადებული სიფონის წყლის ჩამკეტი, მდგრადია ქიმიური და თერმული ზემოქმედებისადმი

### შეკვების ნომერი, ლოგისტიკური ინფორმაცია

კოდი	EAN	ნონა (ცალი   შეფუთვა   პლატაზე)	ზომები (ცალი   შეფუთვა)	რაოდენობა (შეფუთვა   პლატა)
A505CKM-100	8595580567026	100 მმ	0,64   12,71   223,4 კგ	330×100×220   მმ 20   320 (ცალი)

### გარანტია

2/3 years \*

### ნორმები

EN 274

### ტექნიკური მახასიათებლები

- წნეგასთან წყლის ჩამკეტის წინაღობა 588 Pa
- წყლის ნაკადი 48,6 l/min
- გადინების სიჩქარე 42 l/min
- თერმული სტაბილურობა 95 °C
- წყლის ჩამკეტი 50 mm