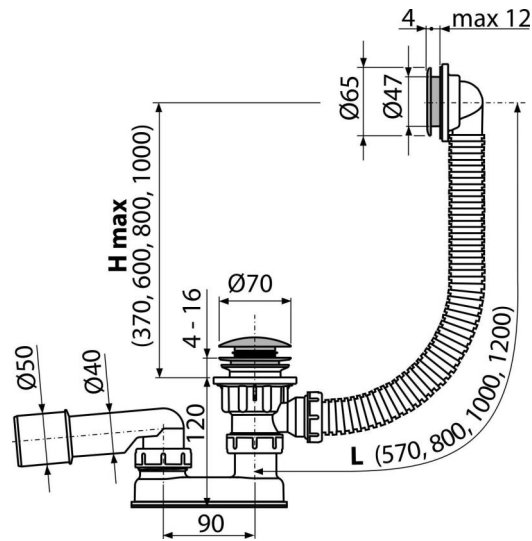


# A505CKM-120



### განმარტება

აბაზანისთვის გადინების ხვრელით Ø52 მმ  
სტანდარტული ზომის აბაზანისთვის

### დამახასიათებელი

- სააბაზანო სიფონის სიგრძე 120 სმ
- გადინების სისტემის მოქნილი შლანგი
- სიფონის მარტივი წმენდა ზემოდან - სრულად მოხსნადი გადინების ბადის წყალობით
- გადინების სარქველის სისტემის დახურვა CLICK/CLACK
- სანიტარულ-გადინება სისტემა აბაზანისთვის
- სველი წყლის ჩამკეტი მოძრავი ფეხით

### კომპლექტის შემადგენლობა

- სამონტაჟო ნაკრები
- ქრომირებული ფოლადის საცობი
- თითბერის ქრომირებული ქვედა სარქველი
- პლასტმასის ქრომირებული გადინების ბადე
- სიფონის კორპუსი გადინების სისტემით
- პროფილური ჩამკეტი
- ულტრაბეჭერით შედუღებული პოლიპროპილენისგან დამზადებული სიფონის წყლის ჩამკეტი, მდგრადია ქიმიური და თერმული ზემოქმედებისადმი

### შეკვეთის ნომერი, ლოგისტიკური ინფორმაცია

| კოდი        | EAN           | ნონა<br>(ცალი   შეფუთვა   პლატაზე) | ზომები<br>(ცალი   შეფუთვა) | რაოდენობა<br>(შეფუთვა   პლატა) |
|-------------|---------------|------------------------------------|----------------------------|--------------------------------|
| A505CKM-120 | 8595580567033 | 120 მმ<br>0,64   12,85   225,6 კგ  | 330×100×220   მმ           | 20   320 (ცალი)                |

### გარანტია

2/3 years \*

### ნორმები

EN 274

### ტექნიკური მახასიათებლები

- წნეგასთან წყლის ჩამკეტის წინაღობა 588 Pa
- წყლის ნაკადი 48,6 l/min
- გადინების სიჩქარე 42 l/min
- თერმული სტაბილურობა 95 °C
- წყლის ჩამკეტი 50 mm