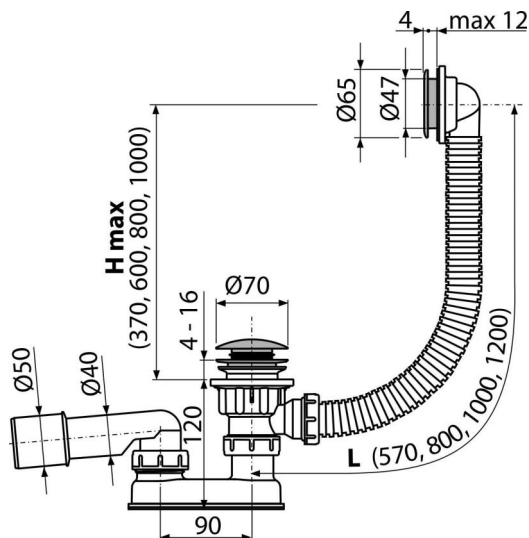


A505CKM-120

Sifón vaňový CLICK/CLACK, kov



Použitie

- Pre odtok vody z vane do odpadu
- Pre vane s odtokovým otvorom Ø52 mm
- Pre vane štandardných rozmerov

Vlastnosti

- Dĺžka vaňového sifónu 120 cm
- Flexibilná hadica prepadu
- Jednoduché čistenie sifónu zhora – vďaka kompletne vyberateľnej výpusti
- Uzatváranie odpadu pomocou systému CLICK/CLACK
- Vaňová odpadová a prepadová sústava
- Vodná zápachová uzávera s otočným kolenom

Rozsah dodávky

- Kľúč výpuste 6/4"
- Montážny set
- Pochrómovaná kovová zátka
- Pochrómovaná mosadzná výpusť
- Pochrómovaná plastová mriežka prepadu
- Telo sifónu s prepadom
- Tvarové tesnenie
- Zápachová uzávera z polypropylénu, tepelne a chemicky odolná, pozdĺžne zváraná

Objednací kód, Logistické informácie

Kód	EAN	Hmotnosť (kus balenie paleta)	Rozmer (kus balenie)	Množstvo (balenie paleta)
A505CKM-120	8595580567033	120 mm 0,64 12,85 225,6 kg	330×100×220 mm	20 320 ks

Záruky

2/3 rokov * Normy EN 274

Technické parametre

- Odolnosť zápachovej uzávery proti tlaku 588 Pa
- Prietok 48,6 l/min
- Prietok prepad 42 l/min
- Tepelný atest 95 °C
- Zápachová uzávera 50 mm