

A508CKM-100

Badewanne Ab- und Überlaufgarnitur CLICK/CLACK mit einer Füllfunktion, verchromt

Anwendung

Mit Füllfunktion

Für Ablauf des Wassers aus der Badewanne

Für Badewannen mit Ablaufloch Ø52 mm

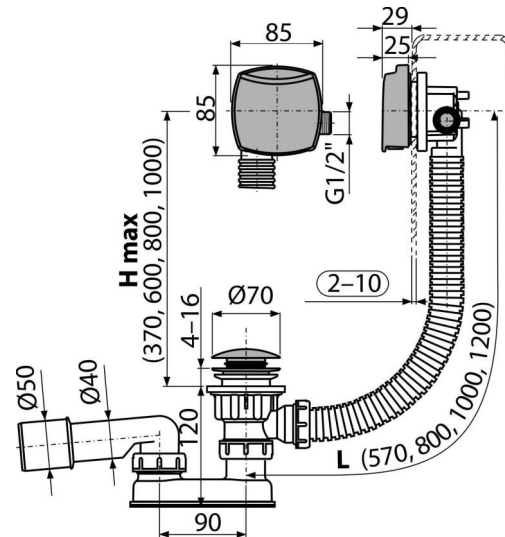
Für Badewannen in Standardgrößen

Eigenschaften

- Anschlussverschraubung-seitlich G1/2" für vorgemischtes Wasser
- Länge des Badewannensiphons 100 cm
- Überlaufschlauch-flexibler
- Einfache Montage mit 3 Edelstahlschrauben
- Platzsparender Mindesteinbauraum in der Badewanne - nur Steuerkopf sichtbar
- Bedienachse aus Edelstahl
- Neoperl Strahlregler - einfacher Zugriff und Austausch
- Der Siphon lässt sich leicht von oben reinigen - dank des vollständig abnehmbaren Abflusses
- Ablauf-Schließen mit CLICK / CLACK System
- Badewannen Ab- und Überlaufgarnitur
- Wasser fließt nicht auf die Wand der Wanne und lasst dort keine Flecken
- Geruchsverschluss mit Drehablaufbogen

Verpackungsinhalt

- Montageset
- Verchromter Metallstöpsel
- Verchromte Messing-Ablauf
- Verchromter Kunststoffdrehgriff
- Siphon-Körper mit Überlauf
- Profildichtung
- Geruchsverschluss aus Polypropylen, thermisch und chemisch beständig, längs-geschweißt



Bestellnummer, Logistische Informationen

Code	EAN	Gewicht (stück menge palette)	Maße (stück menge)	Verpackung (menge palette)
A508CKM-100	8595580567064	100 mm 1,02 12,19 215,0 kg	380x95x210 595x435x395 mm	12 192 Stk.

Die Garantien

2/3 jahre *

Normen

EN 274

Technische Parameter

- Beständigkeit des Geruchsverschlusses gegen Druck 588 Pa
- Durchfluss 48,6 l/min
- Überlauf-Durchfluss 33,6 l/min
- Wärmeresistenz 95 °C
- der Geruchsverschluss 50 mm