

# A508CKM-120

## განმარტება

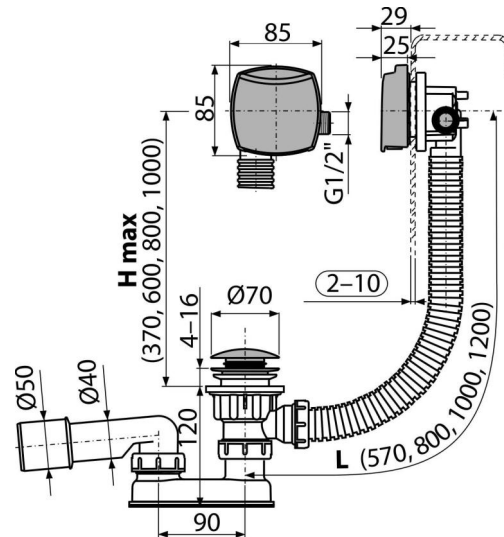
აბაზანის გადინებიდან შესასვებად  
 აბაზანისთვის გადინების ხერხელი  $\varnothing 52$  მმ  
 სტანდარტული ზომის აბაზანისთვის

## დამახასიათებელი

- წინასწარ დამუშავებული წყლისთვის განკუთვნილი გვერდითი კავშირი სპილენძის ხრახნით G1/2"
- სააბაზანო სიფონის სიგრძე 120 სმ
- გადინების სისტემის მოქნილი შლანგი
- მარტივი მონტაჟი უჟანგავი ფოლადის სამი ხრახნით
- კედლისგან სისტემის მინიმალური დაშორება - სააბაზანო ოთახში ჩანს მხოლოდ ფირფიტა
- უჟანგავი ფოლადის მართვის სარქველი
- Neoperl-ის ფირმის აერატორი - მიხერხებული წვეთა და ცვილილება
- სიფონის მარტივი წმენდა ზემოდან - სრულად მოხსნადი გადინების ბადის წყალობით
- გადინების სარქველის სისტემის დახურვა CLICK/CLACK
- აბაზანის შევსების ფუნქციით დაგინება-გადადინების სისტემა
- აბაზანის კედლის გასწვრივ წყალი არ მიედინება, რაც ხელს უშლის დაფას
- სველი წყლის ჩამკეტი მოძრავი ფეხით

## კომპლექტის შემადგენლობა

- სამონტაჟო ნაკრები
- ქრომირებული ფოლადის საცობი
- თითბერის ქრომირებული ქვედა სარქველი
- მოტრიალებადი პლასტმასის სადგამი, ქრომირებული
- სიფონის კორპუსი გადინების სისტემით
- პროფილური ჩამკეტი
- ულტრაბეგრით შედუღებული პოლიპროპილენისგან დამზადებული სიფონის წყლის ჩამკეტი, მდგრადია ქიმიური და თერმული ზემოქმედებისადმი



## შეკვითის ნომერი, ლოგისტიკური ინფორმაცია

კოდი	EAN	წონა (კალი   შეფუთვა   პლატფორმა)	ზომები (კალი   შეფუთვა)	რაოდენობა (შეფუთვა   პლატა)	
A508CKM-120	8595580567071	120 მმ	1,02   12,27   216,3 კგ	380x95x210   595x435x395 მმ	12   192 (კალი)

გარანტია **2/3 years \*** ნორმები EN 274

## ტექნიკური მახასიათებლები

- წნევასთან წყლის ჩამკეტის წინაღობა 588 Pa
- წყლის ნაკადი 48,6 l/min
- გადინების სიჩქარე 33,6 l/min
- თერმული სტაბილურობა 95 °C
- წყლის ჩამკეტი 50 mm