

A509СКМ-100

Сифон для ванны CLICK/CLACK с напуском воды через перелив для ванн с толстыми стенками, хром

Область применения

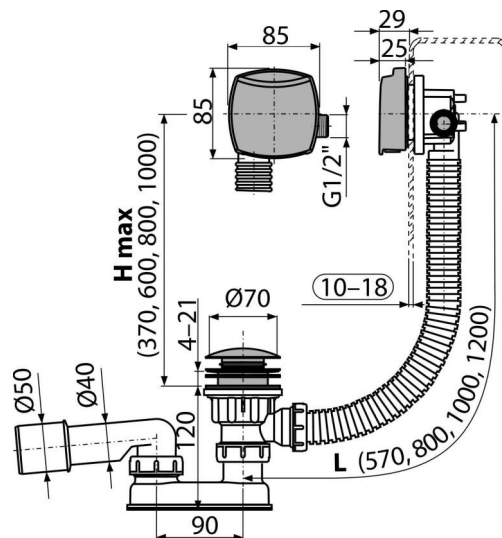
- Для наполнения ванны через перелив
- Для слива воды из ванны в канализационный сток
- Для ванн с толстыми стенками
- Для ванн со стоковым отверстием Ø52 мм

Характеристика

- Боковая подводка с латунной резьбой G1/2" для предварительно подготовленной воды
- Длина сифона для ванны 100 см
- Гибкий шланг системы перелива
- Простая установка тремя винтами из нержавеющей стали
- Минимальный отступ от стенки системы – в ванной видна лишь поворотная накладка
- Клапан управления из нержавеющей стали
- Аэратор марки Neoregl – удобный доступ и замена
- Легкая очистка сифона сверху – благодаря полностью съемной сливной решетке
- Закрытие сливного клапана системой CLICK/CLACK
- Слив-перелив система с функцией наполнения ванны
- Вода не течет по стенке ванны, что предотвращает налет
- Мокрый гидрозатвор с вращающимся коленом

Содержание комплекта

- Монтажный комплект
- Хромированная стальная пробка
- Хромированный латунный донный клапан
- Поворотная пластиковая накладка, хромированная
- Корпус сифона с системой перелива
- Профильное уплотнение
- Гидрозатвор сифона из полипропилена, сваренный ультразвуковым методом, устойчив к термическим и химическим воздействиям



Код заказа, Логистическая информация

| Код | EAN | 100 MM | Вес (шт упаковка паллета) | Размеры (шт упаковка) | Количество (упаковка паллета) |
|-------------|---------------|--------|----------------------------------|-----------------------------|------------------------------------|
| A509СКМ-100 | 8595580567095 | 100 MM | 1,03 12,33 217,3 кг | 380×95×210 595×435×395 MM | 12 192 шт |

Гарантии

2/3 лет *

Свойства

EN 274

Технические параметры

- Сопротивление гидрозатвора против давления 588 Pa
- Сток воды 48,6 l/min
- Скорость перелива 33,6 l/min
- Термическая устойчивость 95 °C
- Гидрозатвор 50 mm