

A509CKM-120

Сифон для ванни CLICK/CLACK з напуском води через перелив для ванн з товстими стінками, хром

Галузь застосування

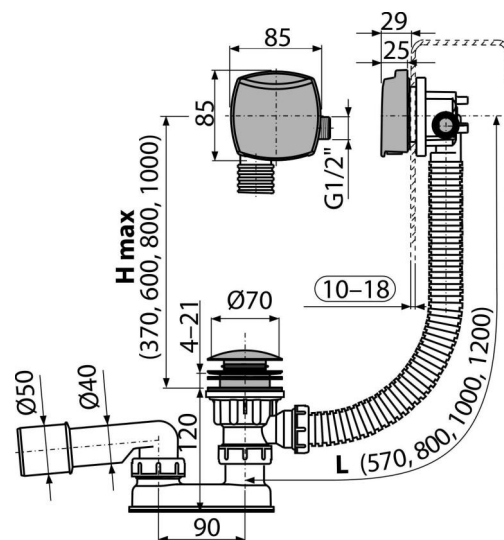
Для наповнення ванни через перелив
 Для зливу води з ванни в каналізаційний стік
 Для ванн з товстими стінками
 Для ванн зі стоковим отвором Ø52 мм

Характеристика

- Бічна підводка з латунною різьбою G1 / 2 "для попередньо підготовленої води
- Довжина сифона для ванни 120 см
- Гнучкий шланг системи переливу
- Проста установка трьома гвинтами з нержавіючої сталі
- Мінімальний відступ від стінки системи - у ванній видно лише поворотну накладку
- Клапан управління з нержавіючої сталі
- Аератор марки Neoperl – зручний доступ і заміна
- Легка очистка сифона зверху - завдяки повністю з'ємній зливній решітці
- Закриття зливного клапана системою CLICK / CLACK
- Злив-перелив система з функцією наповнення ванни
- Вода не тече по стінці ванни, що запобігає наліту
- Мокрий гідрозатвор з обертовим коліном

Зміст комплекту

- Монтажний комплект
- Хромована сталева пробка
- Хромований латунний донний клапан
- Поворотна пластикова накладка, хромована
- Корпус сифона з системою переливу
- профільне ущільнення
- Гідрозатвор сифона з поліпропілену, зварений ультразвуковим методом, стійкий до термічних і хімічних впливів



Код замовлення, Логістична інформація

Код	EAN	Вага (шт упаковка палета)	Розміри (шт упаковка)	Кількість (упаковка палета)
A509CKM-120	8595580567101	120 MM 1,03 12,41 218,6 кг	380x95x210 595x435x395 MM	12 192 шт

Гарантія 2/3 років * Властивості EN 274

Технічні характеристики

- Опір гідрозатвора проти тиску 588 Pa
- Стік води 48,6 l/min
- Швидкість переливу 33,6 l/min
- термічна стійкість 95 °C
- Гідрозатвор 50 mm