

A509CKM-80

განმარტება

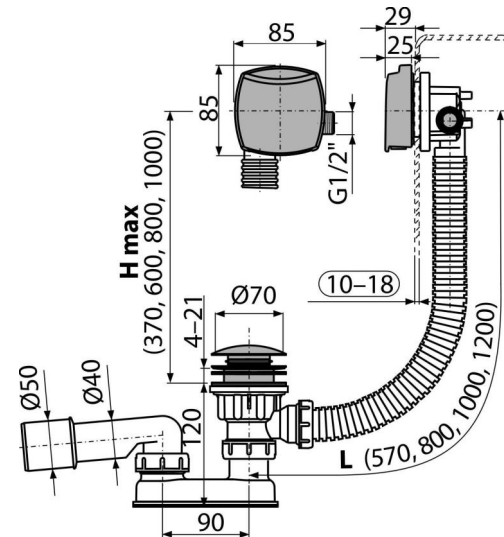
აბაზანის გადინებიდან შესასვებად
სქელკედლებიანი აბაზანისთვის
აბაზანისთვის გადინების სერულით Ø52 მმ

დამასასიათებელი

- წინასწარ დამუშავებული წყლისთვის განკუთვნილი გვერდითი კავშირი სპილენძის ხრახნით G1/2"
- აბაზანის სიფონის სიგრძე 80 სმ
- გადინების სისტემის მოქნილი შლანგი
- მარტივი მონტაჟი უჟანგავი ფოლადის სამი ხრახნით
- კედლისგან სისტემის მინიმალური დაშორება - სააბაზანო ოთახში ჩანს მხოლოდ ფირფიტა
- უჟანგავი ფოლადის მართვის სარქველი
- Neoperl-ის ფირმის აერატორი - მიხერხებული წვდომა და ცვლილება
- სიფონის მარტივი წმენდა ზემოდან - სრულად მოხსნადი გადინების ბადის წყალობით
- გადინების სარქველის სისტემის დახურვა CLICK/CLACK
- აბაზანის შევსების ფუნქციით დაგინება-გადადინების სისტემა
- აბაზანის კედლის გასწვრივ წყალი არ მიედინება, რაც ხელს უშლის დაფას
- სველი წყლის ჩამკეტი მოძრავი ფეხით

კომპლექტის შემადგენლობა

- სამონტაჟო ნაკრები
- ქრომირებული ფოლადის საცობი
- თითბერის ქრომირებული ქვედა სარქველი
- მოტრიალებადი პლასტმასის სადგამი, ქრომირებული
- სიფონის კორპუსი გადინების სისტემით
- პროფილური ჩამკეტი
- ულტრაბერით შედგენილი პოლიპროპილენისგან დამზადებული სიფონის წყლის ჩამკეტი, მდგრადია ქიმიური და თერმული ზემოქმედებისადმი



შეკვთის ნომერი, ლოგისტიკური ინფორმაცია

კოდი	EAN	წონა (კალი შეფუთვა პლატფორმა)	ზომები (კალი შეფუთვა)	რაოდენობა (შეფუთვა პლატა)
A509CKM-80	8595580567118 80 მმ	1,02 12,25 216,0 კგ	380x95x210 595x435x395 მმ	12 192 (კალი)

გარანტია **2/3 years *** ნორმები EN 274

ტექნიკური მახასიათებლები

- წნევასთან წყლის ჩამკეტის წინაღობა 588 Pa
- წყლის ნაკადი 48,6 l/min
- გადინების სიჩქარე 33,6 l/min
- თერმული სტაბილურობა 95 °C
- წყლის ჩამკეტი 50 mm