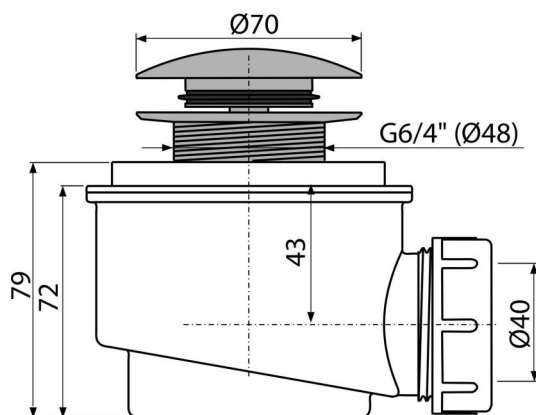


A465C-50

Ablaufgarnitur CLICK/CLACK für die Duschwannen, Metall



Anwendung

Für Ablauf des Wassers aus der Duschwanne
Für Duschwannen mit einem Ablaufloch Ø50 mm

Eigenschaften

- Material: Polypropylen, thermisch und chemisch beständig
- Abfluss kann über den Ablaufbogen A52 verbunden werden
- Siphon - selbstreinigende Konstruktion
- Bauhöhe 79 mm
- CLICK / CLACK System mit Reinigung von oben
- Ablauf-Schließen mit CLICK / CLACK System

Verpackungsinhalt

- Ablaufschlüssel 6/4 "
- Montageset
- Verchromte Metall-Stöpsel und Ablauf
- Siphon-Körper

Bestellnummer, Logistische Informationen

Code	EAN		Gewicht (stück menge palette)	Maße (stück menge)	Verpackung (menge palette)
A465C-50	8595580567132	50 mm	0,47 14,01 412,3 kg	125×105×105 595×245×395 mm	30 840 Stk.

Die Garantien

2/3 Jahre *

Normen

EN 274

Technische Parameter

- Durchfluss 48 l/min
- Wärmeresistenz 95 °C
- der Geruchsverschluss 50 mm