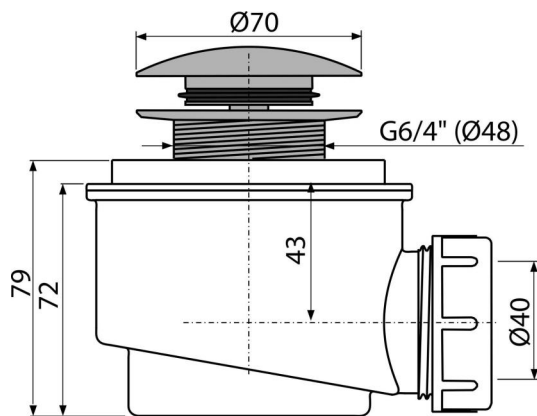


A465C-50

საშხაპის ქვესადგამის სიფონი CLICK/CLACK, მეტალი



განმარტება

წყლის საშხაპე ქვესადგამიდან გადინებისთვის საშხაპე ქვესადგამისთვის გადინების ხვრელით Ø50 mm

დამახასიათებელი

- მასალა: პოლიპროპილენი, მდგრადია თერმული და ქიმიური ზემოქმედებისადმი
- ნაკადი შეიძლება დაერთდეს A52 მუხლის დახმარებით
- სიფონის თვითნმენდადი კონსტრუქცია
- სამონტაჟო სიმაღლე 79 მმ
- სისტემა CLICK / CLACK ზედა მხრიდან წმენდის შესაძლებლობით
- გადინების სარქველის სისტემის დახურვა CLICK/CLACK

კომპლექტის შემადგენლობა

- სამონტაჟო ნაკრები
- ქრომირებული ქვედა სარქველი და გადინება
- სიფონის კორპუსი

ქეკეტის ნომერი, ლოგისტიკური ინფორმაცია

კოდი	EAN	წონა (კალი შეფუთვა პლატაზე)	ზომები (კალი შეფუთვა)	რაოდენობა (შეფუთვა პლატა)
A465C-50	8595580567132 50 მმ	0,47 14,01 412,3 კგ	125×105×105 595×245×395 მმ	30 840 (კალი)

გარანტია
2/3 years *

ნორმები
EN 274

ტექნიკური მახასიათებლები

- წყლის ნაკადი 48 l/min
- თერმული სტაბილურობა 95 °C
- წყლის ჩამკეტი 50 mm