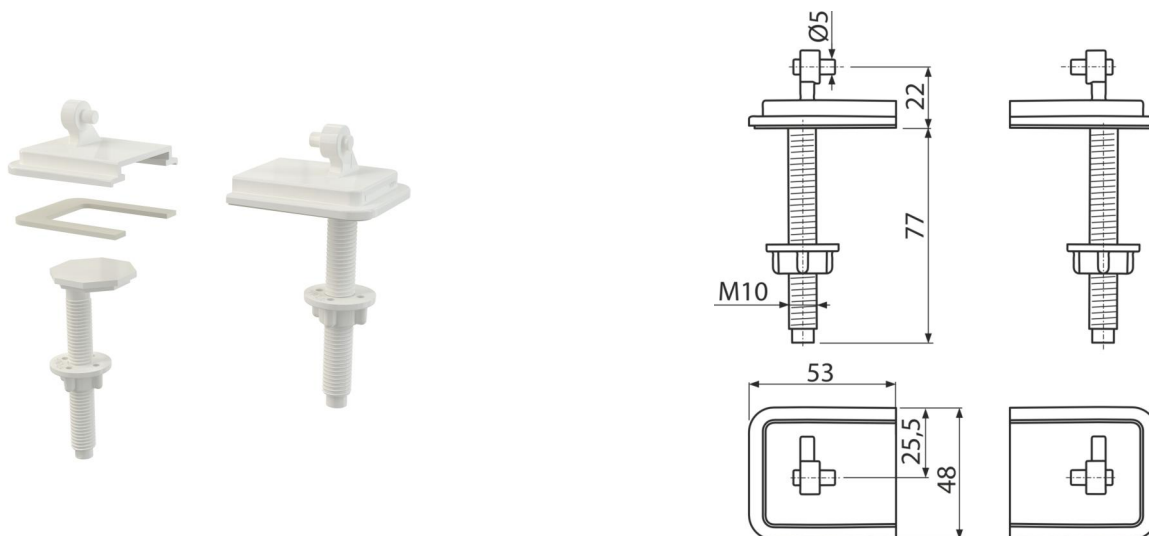


P170

Scharniere für A6550, A6551



Anwendung

Für WC-Sitze A3550, A3551

Eigenschaften

Verpackungsinhalt

- Sitzscharnier - 2Stk
- Kunststoffschraube mit Mutter 2 Stück
- Scharnierdichtung - 2Stk

Bestellnummer, Logistische Informationen

Code	EAN	Gewicht (stück menge palette)	Maße (stück menge)	Verpackung (menge palette)
P170	8595580568597	0,12 0,12 - kg	110x60x50 - mm	1 - Stk.

Die Garantien

2/2 jahre *

Zoll code

39269097