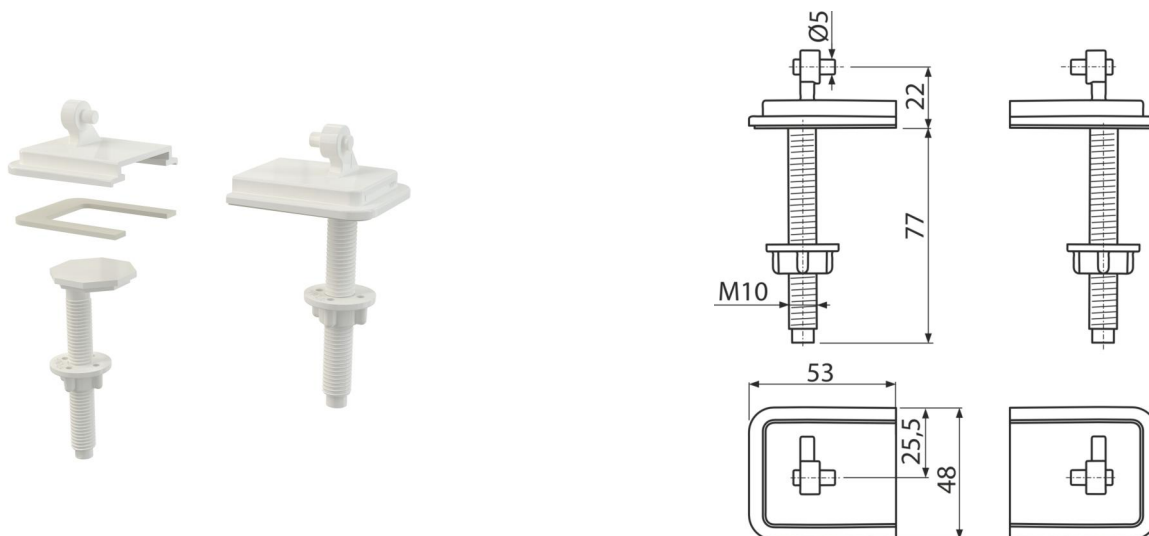


# P170

Zawiasy do A6550, A6551



### Zastosowanie

Do WC desek A3550, A3551

### Cechy

#### Zakres dostawy

- Zawias do WC deski - 2szt
- Śruba plastikowa z nakrętką 2 szt
- Uszczelka zawiasu - 2szt

#### Numer zamówienia, Informacje logistyczne

Kod	EAN	Waga (sztuka   pakowanie   paleta)	Wymiary (sztuka   pakowanie)	Ilość (pakowanie   paleta)
P170	8595580568597	0,12   0,12   - kg	110x60x50   - mm	1   - sz

### Gwarancje

2/2 lat \*