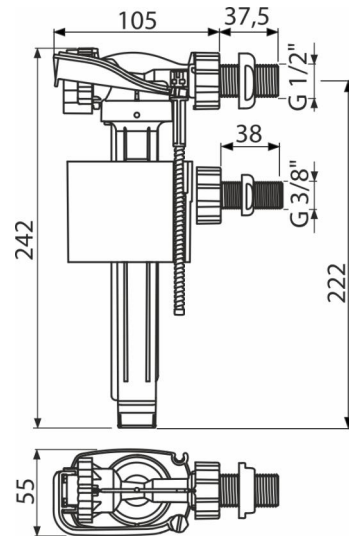


C150UNI

Füllventil, Zulauf seitlich, universal



Anwendung

- Für die Montage auf der Seite des Spülkastens
- Für Vorwandinstallationssysteme
- Als Ersatz oder Austausch
- UniversalVentil für Keramik und Kunststoff Spülkastens

Eigenschaften

- Geringe Empfindlichkeit gegenüber der Druckdifferenz in der Hauptwasserleitung
- Material: POM
- Einstellbarer Wasserspiegel
- Kunststoffgewinde 38 mm
- Schließt reibungslos
- Inklusive Schmutzfangsieb

Verpackungsinhalt

- Bajonettverschluss 1/2 " mit Mutter
- Bajonettverschluss 3/8 " mit Mutter
- Schmutzfangsieb
- Ventil

Bestellnummer, Logistische Informationen

| Code | EAN | Gewicht (stück menge palette) | Maße (stück menge) | Verpackung (menge palette) |
|---------|---------------|--------------------------------------|-----------------------------|---------------------------------|
| C150UNI | 8595580569419 | 0,54 37,74 623,8 kg | 235×145×60 590×430×390 mm | 70 1120 Stk. |

| Die Garantien | Zoll code | Normen |
|---------------|-----------|----------|
| 2/6 jahre | 84818019 | EN 14124 |

Technische Parameter

- Geräuschgruppe I <20 dB
- Empfohlener Betriebsdruck 0,5-0,8 MPa
- Funktionsfähig 0,05-1,6 MPa
- Gewindedurchmesser 1/2 "
- Gewindedurchmesser 3/8 "