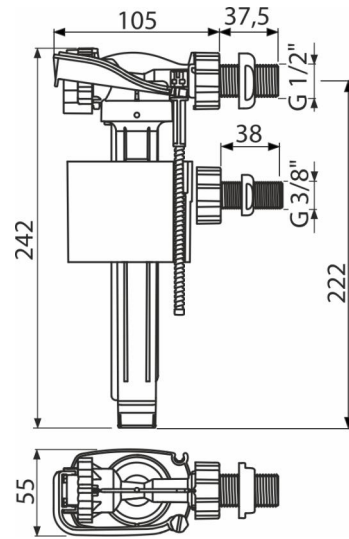


## C150UNI

Flotor WC cu filet plastic, alimentare laterală, universal



### Aplicație

- Pentru instalarea pe partea laterală a rezervorului
- Pentru rezervoare WC încastrate
- Pentru înlocuire
- Mecanism clătire universal pentru rezervoare WC ceramice și din plastic

### Caracteristici

- Sensibilitate scăzută la diferența de presiune din rețeaua de alimentare
- Material: POM
- Nivelul apei este reglabil
- Filet din plastic lungime 38 mm
- Închidere lină fără șocuri
- Filtru de murdărie inclus

### Conținutul pachetului

- Baionetă 1/2" cu piuliță
- Baionetă 3/8" cu piuliță
- Filtru pentru murdărie
- Robinet

### Detalii pentru comandă, Informații logistice

Cod	EAN	Greutate (buc   ambalare   palet)	Dimensiuni (buc   ambalare)	Cantitate (ambalare   palet)
C150UNI	8595580569419	0,54   37,74   623,8 kg	235x145x60   590x430x390 mm	70   1120 buc

Garanție	Codul vamal	Norme
2/6 ani	84818019	EN 14124

### Parametrii tehnici

- Grup acustic I <20 dB
- Presiune de funcționare recomandată 0,5-0,8 MPa
- Gama de lucru 0,05-1,6 MPa
- Diametru filet 1/2"
- Diametru filet 3/8"