

# APZ5-EDEN+AEZ120-1050 Spa

Линеен сифон за стенен монтаж, капак полирана неръждаема стомана, подсветка бял

## Приложение

- За достъп до инвалидни колички
- За монтаж в стена
- За вътрешна употреба
- Подходящ за зони с движение на голям брой хора - басейни, спа център, уелнес център

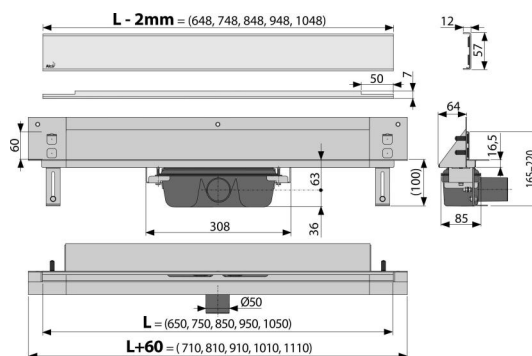
## Характеристики

- Цветно осветление - бяло
- Лесно свалящ се капак - полирана от неръждаема стомана
- Капака и клапана са защитени с фолио, а самият сифон с вложка от стиропор
- Материал: полипропилен
- Материал на дренажния сифон: неръждаема стомана AISI 304, DIN 1.4301
- Механично почистващ сифон до тръбата за отпадни води
- Възможност за закупуване на комбиниран клапан против миризми
- Захранван от електрическата мрежа, адаптера трябва да бъде закупен отделно - AEZ310, AEZ311 или AEZ320
- LED лента за осветление, която е вградена в тялото на линейния сифон
- Линеен сифон от неръждаема стомана (втвърден чрез ецване, пасивирание и електрохимично полиране)
- Самозалепваща лента за качествена хидроизолация
- Уловител, надеждно свързан с канализацията - 100% хидроизолация
- Инсталационна дълбочина 64 mm
- Системата е поставена извън зоната на механично напрежение
- Водата се оттича в канализацията единствено между ръба на плочките и капака на дренажната система.
- Големият дебит се постига от системата за двойно отичане в двата хидрозатвора .
- 25 години гаранция

## Обхват на доставката

- Комплект елементи за закрепване на регулируемите крака: винт M6 x 12 - 2 бр
- Комплект за фиксиране: винт Ø6 x 50 - 2 бр., Дюбел Ø10 - 2 бр., Винт Ø4,2 x 38 - 3 бр., Дюбел Ø8 - 3 бр.
- Капак на инсталационния канал
- Решетка от неръждаема стомана EDEN полирана
- Яката и сифона са покрити от защитното фолио
- Подсветка: бяла
- Самозалепваща се хидроизолационна лента

## Сифон в комплект с водоизолация



Код	EAN	Тегло (брой   опаковка   палет)	Размери (брой   опаковка)	Количество (опаковка   палет)
APZ5-EDEN+AEZ120-1050	8595580569877	120 mm 6,52   52,15   176,5 kg	820x160x205   825x375x830 mm	8   24 бр

<b>Гаранция</b>	<b>Митнически код</b>	<b>Норми</b>
2/25 гаранция *	39229000	EN 1253

## Технически спецификации

- Обща монтажна височина 165-220 mm
- Минимална дебелина на бетона 100 mm
- Устойчивост на уловителя на миризми от налягане 982 Pa
- Диаметър на тръбата за отпадни води 50 mm
- Дебит 60-68,8 l/min
- Ширина на капака 60 mm
- Инсталационна дълбочина 64 mm
- Затвор против миризми 50 mm