

# APZ5-EDEN+AEZ121-1050 Spa

კედელში დასამონტაჟებელი სადრენაჟე სისტემა, უჟანგავი ფოლადი-პრიალა

## განმარტება

უბარიერო ხელმისაწვდომობისთვის  
კედელზე დაყენებისთვის  
შენიშნის შიდა გამოყენებისთვის  
მისადაგება ხშირი მოხმარების სივრცეებს - აუზები, სპები, გამაჯანმსაღებელი

## ცენტრები

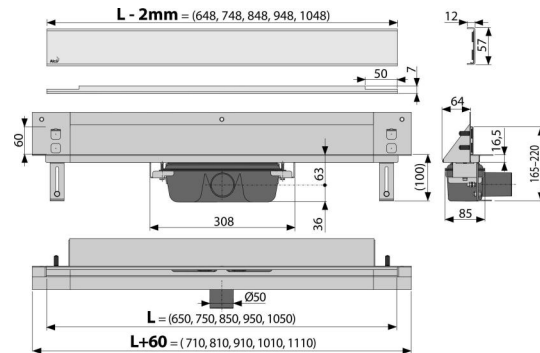
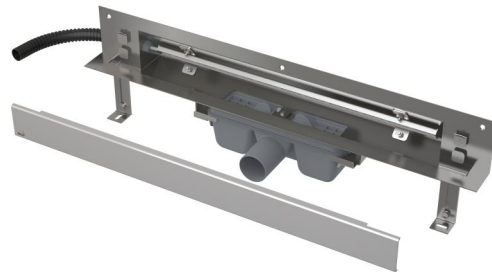
### დამახასიათებელი

- განათების ფერი: ლურჯი
- ადვილად მოსახსნელი პრიალა უჟანგავი ფოლადის უსაფრთხოების თამასა
- საყელო და წყლის ჩამკეტის დაცულია სპეციალური ფირით, უფრედი ბადისთვის დაცულია პოლისტიროლის ლაინერით
- სიფონის მასალები: პოლიპროპილენი
- ტრაპის მასალა: უჟანგავი ფოლადი AISI 304, DIN 1,4301
- ხელით, კანალიზაციის მილამდე მარტივად წმენდადი სიფონი
- შესაძლებელია დამზადებულ იქნას კომბინირებული წყლის ჩამკეტით
- ელექტროენერჯის მინოდება, კვების ბლოკი უნდა შეიძინოთ ცალკე - რეკომენდებულია AEZ310, AEZ311, AEZ320
- ბიდეში დიოდური განათება, რომელიც ყენდება ტრაპის კორპუსში
- უჟანგავი ფოლადის სამაზე ტრაპი (დამუშავებულია ზედაპირულად და პასივაციის მეთოდით და ელექტროქიმიური პოლირებით)
- თვითნებადი ფირები მაღალი ხარისხის ჰიდროზოლოაციისთვის
- სიფონი მყარად უკავშირდება ტრაპს - 100% წყალგაუმტარობაზე
- სამონტაჟო სიღრმე 64 მმ
- სისტემა განთავსებულია მექანიკური დატვირთვის ზონის გარეთ
- წყალი მიედინება ტრაპში, იატაკის ფილის კიდისა და ნაპრალის დამცავ ზოლის შორის, რომელიც კედლის მოპირკეთების ნაწილია
- ორგანოფილებიანი სიფონის წყალობით შესაძლებელია გადინების მაღალი სიჩქარის განვითარება
- გარანტია 25 წელი

### კომპლექტის შემადგენლობა

- სამონტაჟო ნაკრები სამონტაჟო რეგულირებადი ფეხები დამაგრებისთვის: ტანჭიკი M6 x 12 - 2 ცალი.
- სამონტაჟო ნაკრები: შურუბი Ø6 x 50 - 2 ცალი, დუბელი Ø10 - 2 ცალი, შურუბი Ø4,2 x 38 - 3 ერთეული, დუბელი Ø8 - 3 ერთეული.
- სამონტაჟო ჩანართი, ტრაპის წყალსაწრეტის დასაცავად
- უჟანგავი ფოლადი, დიზაინ ბადე EDEN - პრიალა
- ტრაპის საყელოს დამცავი ფირი და სიფონის შემგები ნაწილი
- თვითნებადი ჰიდროსაიზოლაციო ფირები

### კედელზე ტრაპის დამონტაჟის ინფორმაცია



კოდი	EAN	წონა (კალი   შეფუთვა   პლატაზე)	ზომები (კალი   შეფუთვა)	რაოდენობა (შეფუთვა   პლატა)
APZ5-EDEN+AEZ121-1050	8595580569884	121 მგ 6,52   52,16   176,5 კგ	820x160x205   825x375x830 მმ	8   24 ცალი

გარანტია 2/25 years \* ნორმები EN 1253

### ტექნიკური მახასიათებლები

- მონტაჟის საერთო სიმაღლე 165-220 mm
- ბეტონის მინიმალური სისქე 100 mm
- წნევასთან წყლის ჩამკეტის წინაღობა 982 Pa
- 50 mm
- წყლის ნაკადი 60-68,8 l/min
- კორპუსის სიგანე 60 mm
- 64 mm
- წყლის ჩამკეტი 50 mm