

# APZ5-SHADE+AEZ123-1050 Spa

sistem za odvodnju za ugradnju u zid, zaštita nerđ. čelik-mat, osvetljenje crvena

## Primena

Za pristup invalidskim kolicima

Za ugradnju u zid

Za unutrašnju upotrebu

Pogodno za područja sa kretanjem većeg broja ljudi - bazeni, banje, wellness

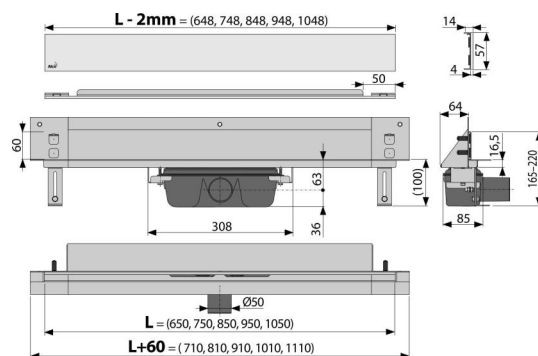
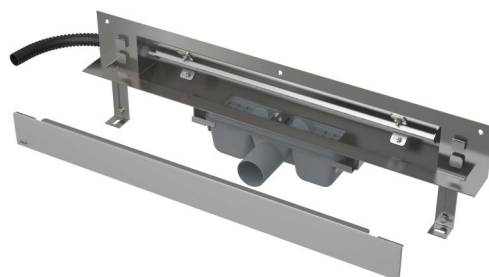
centar

## Karakteristike

- Boja osvetljenja - crvena
- Lako uklonjivi poklopac - mat nerđajući čelik
- Okovratnik i sifon su zaštićeni folijom, a sam kanal umetkom od stiropora
- Materijal sifona: polipropilen
- Materijal odvodnog kanala: nerđajući čelik AISI 304, DIN 1.4301
- Mehanički čisteći sifon do odvodne cevi
- Mogućnost kupovine kombinovanog sifona za mirise
- Napajanje električnom energijom, izvor napajanja mora se kupiti zasebno - AEZ310, AEZ311 или AEZ320
- LED rasvetna traka koja je ugrađena u telo linijskog slivnika
- Linearni slivnik od nerđajućeg čelika (ojačan kiseljenjem, pasivizacijom i elektrohemijskim poliranjem)
- Samolepljiva traka za kvalitetnu hidroizolaciju
- Sifon čvrsto povezan sa slivnikom - 100% hidroizolacija
- Dubina ugradnje 64 mm
- Sistem je postavljen izvan područja mehaničkog naprezanja
- Voda teče u slivnik samo između ruba podnih pločica i poklopca odvodnog sistema
- Visoka stopa protoka se postiže sistemom sifona sa dve pregrade
- 25 godina garancije

## Obim isporuke

- Materijal za pričvršćivanje podesivih nogu: vijak M6x12 - 2 kom
- Set za ankerisanje: vijak Ø6 x 50 - 2 kom, tipla Ø10 - 2 kom, vijak Ø4,2 x 38 - 3 kom, tipla Ø8 - 3 kom
- Poklopac ugradnog kanala
- Inox dizajn rešetka SHADE mat
- Okovratnik i ulaz sifona za mirise prekriveni su zaštitnom folijom
- Prikazano osvetljenje slivnika: crveno
- Samolepljiva hidroizolaciona traka
- Tuš kanalica montirana sa sifonom za mirise



## Broj porudžbine, Logističke informacije

Šifra	EAN	Težina (komad   pakovanje   paleta)	Dimenzije (komad   paleta)	Količina (pakovanje   paleta)	
APZ5-SHADE+AEZ123-1050	8595580569952	123 mm	8,00   63,99   212,0 kg	1120x160x205   mm	8   24 kom

**Garancije** 2/25 godina \* **Norme** EN 1253

## Tehničke specifikacije

- Ukupna visina instalacije 165-220 mm
- Minimalna debljina betona 100 mm
- Otpornost sifona za mirise na pritisak 982 Pa
- Prečnik odvodne cevi 50 mm
- Brzina protoka 60-68,8 l/min
- Širina poklopca 60 mm
- Dubina ugradnje 64 mm
- Sifon za mirise 50 mm