

# APZ5-SHADE+AEZ124-1050 Spa

Odtokový systém pre zabudovanie do steny, kryt nerez-mat, osvetlenie rainbow

## Použitie

Pre bezbariérový prístup

Pre osadenie do steny

Pre použitie vo vnútri budov

Vhodný pre priestory s pohybov vyššieho počtu osôb – bazény, kúpele a wellnes

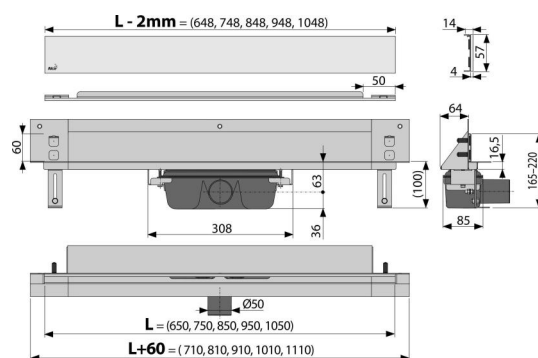
centrá

## Vlastnosti

- Farba osvetlenia – RAINBOW kombinácia farieb
- Lahko vyberateľný kryt - nerez mat
- Límeč a vpusť sú chránené fóliou, vanička polystyrénovou vložkou
- Materiál sifónu: polypropylén
- Materiál žľabu: nerezová oceľ AISI 304, DIN 1.4301
- Mechanicky čistiteľný sifón až po odpadovú trubku
- Možnosť dokúpenia kombinovanej zápachovej uzávery
- Napájanie zo siete, nutné dokúpiť zdroj – AEZ310, AEZ311 alebo AEZ320
- Nutné riešiť samostatné zapínanie osvetlenia
- Osvetlenie namontované už vo výrobe
- Osvetlenie pomocou LED pásika, ktorý sa zabuduje do tela žľabu
- Podlahový žľab z nerezovej ocele (zuošľachtenie materiálu morením a pasiváciou, elektrochemické preleštenie)
- Samolepiaca páska pre kvalitnú hydroizoláciu
- Sifón napevno spojený so žľabom – 100% vodotesnosť
- Stavebná hĺbka 64 mm
- Systém je umiestnený mimo oblasť mechanického namáhania
- Varianta Rainbow s RGB modulom – možnosť zmeny farieb, sýtosť a intenzity podsvietenia diaľkovým ovládačom
- Voda vteká do žľabu len medzerou medzi okrajom dlažby a krytom odtokového systému, ktorý je súčasťou obkladu steny
- Vysoký prietok je umožnený vďaka dvom komorám sifónu
- Záruka 25 rokov

## Rozsah dodávky

- Fixačný materiál pre uchytenie nastaviteľných nôh: skrutka M6x12 – 2 ks
- Kotviaci set: vrut Ø6x50 mm – 2 ks, hmoždinka Ø10 mm – 2 ks, vrut Ø4,2x38 mm – 3 ks, hmoždinka Ø8 mm – 3 ks
- Inštalovaný kryt koryta
- Nerezový dizajnový rošt SHADE mat
- Ochranná fólia goliera žľabu a vtoku do sifónu
- Osvetlenie Rainbow
- Samolepiaca hydroizolačná páska



Kód	EAN	Hmotnosť (kus   balenie   paleta)	Rozmer (kus   balenie)	Množstvo (balenie   paleta)
APZ5-SHADE+AEZ124-1050	8595580569969	124 mm 8,08   64,65   213,9 kg	1120x160x205   mm	8   24 ks

Záruky	Colný kód	Normy
2/25 rokov *	39229000	EN 1253

## Technické parametre

- Celková stavebná výška 165-220 mm
- Minimálna hrúbka betónu 100 mm
- Odolnosť zápachovej uzávery proti tlaku 982 Pa
- Odpadové potrubie priemer 50 mm
- Prietok 60-68,8 l/min
- Šírka krytu 60 mm
- Stavebná hĺbka 64 mm
- Zápachová uzáverka 50 mm