

APZ5-TWIN+AEZ123-1050 Spa

Canal de scurgere pentru instalare în perete, capac pentru încadrarea plăcilor ceramice, iluminare roșu

Aplicație

Acces pentru scaune cu rotile

Pentru instalare în perete

Pentru folosire în interior

Recomandat pentru spații publice cu trafic intens – piscine, spa-uri, centre

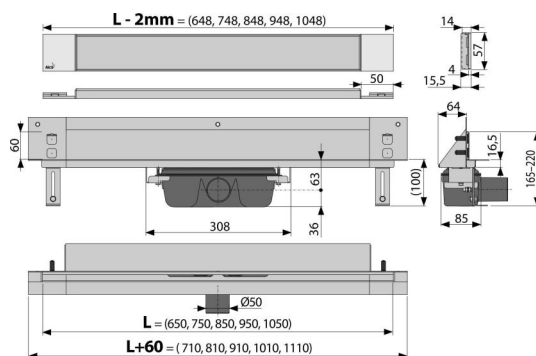
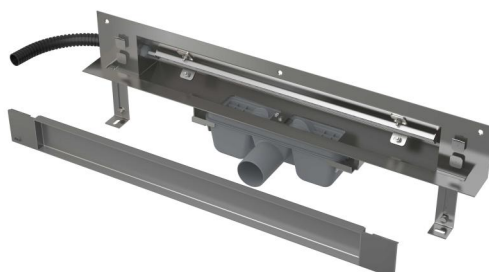
wellness

Caracteristici

- Culoare iluminare: roșu
- Capac ușor detașabil - pentru încadrarea plăcilor ceramice în grosimea de 12 mm
- Gulerul și sifonul sunt protejate cu folie, iar fanta canalului e protejată de o inserție de polistiren
- Material sifon – polipropilenă
- Materialul canal de scurgere: oțel inoxidabil AISI 304, DIN 1.4301
- Sifonul se poate curăța complet, până la țeava de evacuare
- Posibilitate de achiziționare a unui sifon anti miros combinat
- Alimentare la rețeaua electrică, sursa trebuie achiziționată separat – AEZ310, AEZ311 sau AEZ320
- Benzi de iluminare cu LED-uri încorporate în interiorul rigolei
- Canal de scurgere pentru duș fabricat din oțel inoxidabil (material călit prin decapare, pasivizare și lustruire electrochimică)
- Bandă adezivă pentru hidroizolare de calitate
- Sifonul este fixat de bază – 100% impermeabil
- Adâncime de instalare 64 mm
- Sistemul este plasat în afara zonei destres mecanic
- Apa se scurge în perete prin fanta dintre gresie și grătarul canalului de scurgere.
- Debitul mare este posibil datorită sifonului dublu
- Grosime 25 mm

Conținutul pachetului

- Set de fixare pentru ancorarea picioarelor reglabile: șurub M6x12 – 2 buc
- Set de fixare: șurub Ø6x50 – 2 buc, diblu Ø10 – 2 buc, șurub Ø4,2x38 – 3 buc, diblu Ø8 – 3 buc
- Capac din polistiren pentru protecție
- Suport dublu din oțel inoxidabil pentru încadrarea plăcilor ceramice
- Gulerul și gura sifonului anti-miros sunt acoperite de folia protectoare
- Culoare iluminare: roșu
- Bandă autoadezivă pentru hidroizolație
- Canalul de scurgere este asamblat cu tot cu sifon



Detalii pentru comandă, Informații logistice

Cod	EAN	Greutate (buc ambalare palet)	Dimensiuni (buc ambalare)	Cantitate (ambalare palet)
APZ5-TWIN+AEZ123-1050	8595580570002	123 mm 6,72 53,73 181,2 kg	720x160x205 mm	8 24 buc

Garanție

2/25 ani *

Norme

EN 1253

Parametri tehnici

- Înălțime totală de instalare 165-220 mm
- Grosimea minimă a betonului 100 mm
- Rezistența sifonului anti-miros la presiune 982 Pa
- Diametrul țevii Deșeurii 50 mm
- Debit 60-68,8 l/min
- Lățimea capacului (G) 60 mm
- Adâncime de instalare 64 mm
- Sifon anti miros 50 mm