

APZ5-EDEN+AEZ122-650 Spa

Canal de scurgere pentru instalare în perete, capac din oțel inoxidabil-lucios, Iluminare verde

Aplicație

Acces pentru scaune cu rotile

Pentru instalare în perete

Pentru folosire în interior

Recomandat pentru spații publice cu trafic intens – piscine, spa-uri, centre

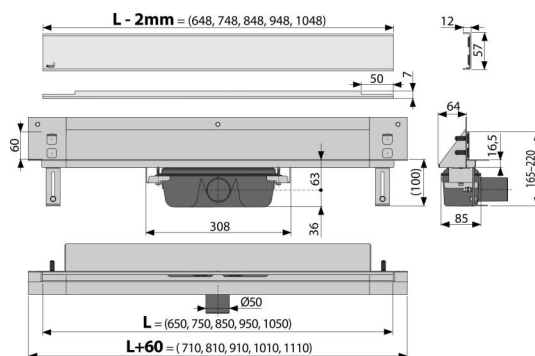
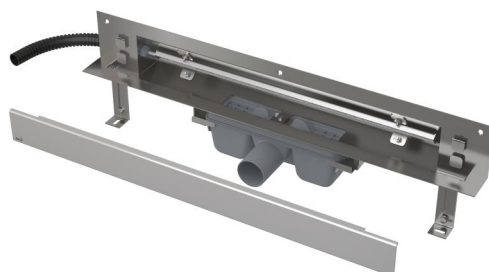
wellness

Caracteristici

- Culoare iluminare: verde
- Grătarul este detașabil – din oțel inoxidabil lucios
- Gulerul și sifonul sunt protejate cu folie, iar fanta canalului e protejată de o inserție de polistiren
- Material sifon – polipropilenă
- Materialul canal de scurgere: oțel inoxidabil AISI 304, DIN 1.4301
- Sifonul se poate curăța complet, până la țeava de evacuare
- Posibilitate de achiziționare a unui sifon anti miros combinat
- Alimentare la rețeaua electrică, sursa trebuie achiziționată separat – AEZ310, AEZ311 sau AEZ320
- Benzi de iluminare cu LED-uri încorporate în interiorul rigolei
- Canal de scurgere pentru duș fabricat din oțel inoxidabil (material călit prin decapare, pasivizare și lustruire electrochimică)
- Bandă adezivă pentru hidroizolare de calitate
- Sifonul este fixat de bază – 100% impermeabil
- Adâncime de instalare 64 mm
- Sistemul este plasat în afara zonei destres mecanic
- Apa se scurge în perete prin fanta dintre gresie și grătarul canalului de scurgere.
- Debitul mare este posibil datorită sifonului dublu
- Grosime 25 mm

Conținutul pachetului

- Set de fixare pentru ancorarea picioarelor reglabile: șurub M6x12 – 2 buc
- Set de fixare: șurub Ø6x50 – 2 buc, diblu Ø10 – 2 buc, șurub Ø4,2x38 – 3 buc, diblu Ø8 – 3 buc
- Capac din polistiren pentru protecție
- Grătar din oțel inoxidabil lucios EDEN
- Gulerul și gura sifonului anti-miros sunt acoperite de folia protectoare
- Culoare iluminare: verde
- Bandă autoadezivă pentru hidroizolație
- Canalul de scurgere este asamblat cu tot cu sifon



Detalii pentru comandă, Informații logistice

| Cod | EAN | Greutate (buc ambalare palet) | Dimensiuni (buc ambalare) | Cantitate (ambalare palet) |
|----------------------|---------------|--------------------------------------|--------------------------------|---------------------------------|
| APZ5-EDEN+AEZ122-650 | 8595580570040 | 122 mm 4,69 37,54 132,6 kg | 820x160x205 825x375x830 mm | 8 24 buc |

| Garanție | Codul vamal | Norme |
|------------|-------------|---------|
| 2/25 ani * | 39229000 | EN 1253 |

Parametrii tehnici

- Înălțime totală de instalare 165-220 mm
- Grosimea minimă a betonului 100 mm
- Rezistența sifonului anti-miros la presiune 982 Pa
- Diametrul țevii Deșeurii 50 mm
- Debit 60-68,8 l/min
- Lățimea capacului (G) 60 mm
- Adâncime de instalare 64 mm
- Sifon anti miros 50 mm