

APZ5-SHADE+AEZ120-650 Spa

Odtokový systém pre zabudovanie do steny, kryt nerez-mat, osvetlenie biela

Použitie

Pre bezbariérový prístup

Pre osadenie do steny

Pre použitie vo vnútri budov

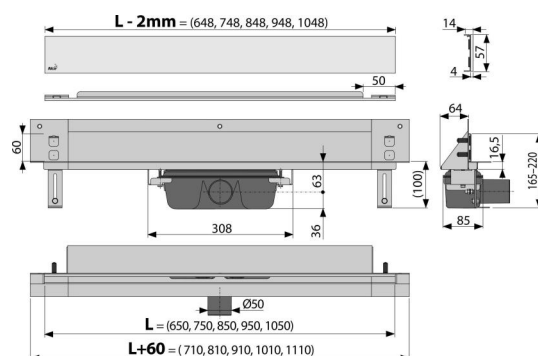
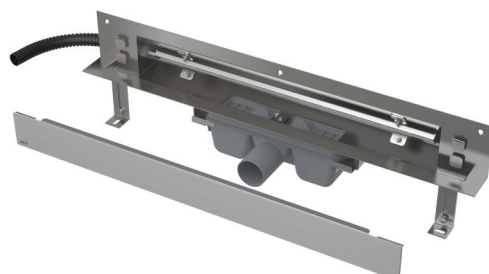
Vhodný pre priestory s pohybom vyššieho počtu osôb – bazény, kúpele a wellnes centrá

Vlastnosti

- Farba osvetlenia: biela
- Lahko vyberateľný kryt - nerez mat
- Límeč a vpusť sú chránené fóliou, vanička polystyrénovou vložkou
- Materiál sífónu: polypropylén
- Materiál žľabu: nerezová oceľ AISI 304, DIN 1.4301
- Mechanicky čistiteľný sífón až po odpadovú trúbku
- Možnosť dokúpenia kombinovanej zápachovej uzávery
- Napájanie zo siete, nutné dokúpiť zdroj – AEZ310, AEZ311 alebo AEZ320
- Osvetlenie pomocou LED pásika, ktorý sa zabuduje do tela žľabu
- Podlahový žľab z nerezovej ocele (zusušlachtenie materiálu morením a pasiváciou, elektrochemické preleštenie)
- Samolepiaca páska pre kvalitnú hydroizoláciu
- Sífón napevno spojený so žľabom – 100% vodotesnosť
- Stavebná hĺbka 64 mm
- Systém je umiestnený mimo oblasť mechanického namáhania
- Voda vteká do žľabu len medzerou medzi okrajom dlažby a krytom odtokového systému, ktorý je súčasťou obkladu steny
- Vysoký prietok je umožnený vďaka dvom komorám sífónu
- Záruka 25 rokov

Rozsah dodávky

- Fixačný materiál pre uchytenie nastaviteľných nôh: skrutka M6×12 – 2 ks
- Kotviaci set: vrut Ø6×50 mm – 2 ks, hmoždinka Ø10 mm – 2 ks, vrut Ø4,2×38 mm – 3 ks, hmoždinka Ø8 mm – 3 ks
- Inštalčný kryt koryta
- Nerezový dizajnový rošt SHADE mat
- Ochranná fólia goliera žľabu a vtoku do sífónu
- Osvietenie žľabu: biela
- Samolepiaca hydroizolačná páska
- Žľab zmontovaný so sífónom



Objednací kód, Logistické informácie

Kód	EAN	Hmotnosť (kus balenie paleta)	Rozmer (kus balenie)	Množstvo (balenie paleta)
APZ5-SHADE+AEZ120-650	8595580570071	120 mm, 5,58 44,68 154,0 kg	1120×160×205 mm	8 24 ks

Záruky	Colný kód	Normy
2/25 rokov *	39229000	EN 1253

Technické parametre

- Celková stavebná výška 165-220 mm
- Minimálna hrúbka betónu 100 mm
- Odolnosť zápachovej uzávery proti tlaku 982 Pa
- Odpadové potrubie priemer 50 mm
- Prietok 60-68,8 l/min
- Šírka krytu 60 mm
- Stavebná hĺbka 64 mm
- Zápachová uzáverka 50 mm