

APZ5-SHADE+AEZ123-650 Spa

Дренажная система для монтажа в стену,
накладная панель нержавеющая сталь-мат, Подсветка красный

Область применения

Для безбарьерного доступа
Для установки в стену
Для использования внутри помещений
Подходит для помещений с высокой проходимостью – бассейны, спа, оздоровительные центры

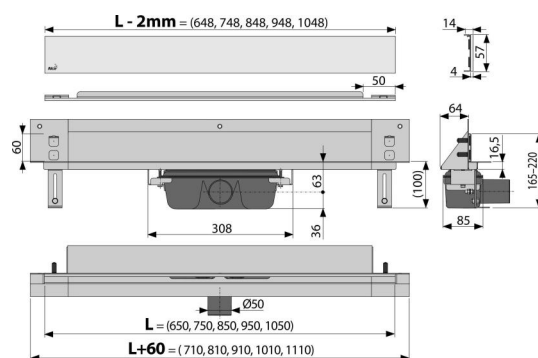
Характеристика

- Цвет подсветки: красный
- Легкосъемная защитная планка из глянцевой нержавеющей стали
- Воротник и гидрозатвор защищены специальной пленкой, лоток для решетки защищен вкладышем из пенопласта
- Материал сифона: полипропилен
- Материал желоба: нержавеющая сталь AISI 304, DIN 1.4301
- Вручную легко чистящийся сифон, вплоть до сточной трубы
- Возможность изготовления с комбинированным гидрозатвором
- Подключение от сети, блок питания должен быть приобретен отдельно – AEZ310, AEZ311 или AEZ320
- Светодиодная подсветка в виде рейки, которая монтируется в тело желоба
- Водоотводящий желоб из нержавеющей стали (обработанной методом травления и пассивации, а также прошедшей электрохимическую полировку)
- Самоклеящиеся ленты для качественной гидроизоляции
- Сифон прочно соединяется с желобом – 100% водонепроницаемость
- Монтажная глубина 64 мм
- Система находится за пределами зоны механических напряжений
- Вода втекает в желоб через зазор между краем напольной плитки и защитной планкой желоба, которая является частью облицовки стены
- Высокая скорость стока возможна благодаря двухкамерному сифону
- Гарантия 25 лет

Содержание комплекта

- Монтажный комплект для крепления регулируемых ножек: болт M6x12 – 2 шт.
- Монтажный комплект: шуруп Ø6x50 – 2 шт., дюбель Ø10 – 2 шт., шуруп Ø4,2x38 – 3 шт., дюбель Ø8 – 3 шт.
- Монтажный вкладыш для защиты лотка желоба
- Дизайнерская решетка из нержавеющей стали SHADE матовая
- Защитная пленка для воротника желоба и впускного отверстия сифона
- Освещение желоба: красное
- Самоклеящиеся гидроизоляционные ленты

Коды товара: Один желоб с сифоном



Код	EAN	Вес (шт упаковка паллета)	Размеры (шт упаковка)	Количество (упаковка паллета)
APZ5-SHADE+AEZ123-650	8595580570101	123 MM 5,58 44,68 154,0 кг	1120x160x205 MM	8 24 шт

Гарантии	Таможенный код	Свойства
2/25 лет *	39229000	EN 1253

Технические параметры

- Общая высота монтажа 165-220 mm
- Минимальная толщина бетона 100 mm
- Соппротивление гидрозатвора против давления 982 Pa
- Сточная труба 50 mm
- Сток воды 60-68,8 l/min
- Ширина корпуса 60 mm
- Монтажная глубина 64 mm
- Гидрозатвор 50 mm