

APZ5-TWIN+AEZ124-650 Spa

კედელში დასამონტაჟებელი სადრენაჟო სისტემა, ფილის ქვეშე სამონტაჟო პანელით, უწყანგავი ფოლადი-პრიალა Rainbow

განმარტება

უბარიერო ხელმისაწვდომობისთვის
კედელზე დაყენებისთვის
შენიშნული შიდა გამოყენებისთვის
მიესადაგება სმირი მოხმარების სივრცეებს - აუზები, სპები, გამაჯანმსაღებელი

ცენტრები

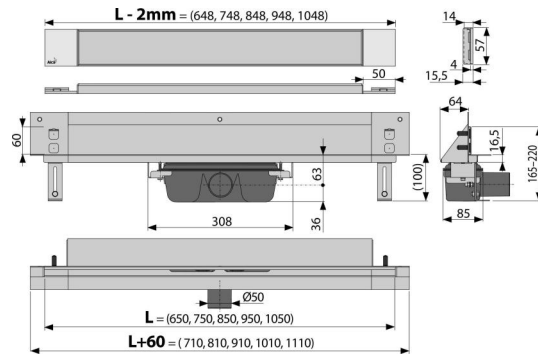
დამახასიათებელი

- განათების ფერი - ფერების კომბინაცია "ცისარტყელა"
- საყელი და წყლის ჩამკეტი დაცულია სპეციალური ფირით, უფრედი ბადისთვის დაცულია პოლისტიროლის ლაინერით
- სიფონის მასალები: პოლიპროპილენი
- ტრაპის მასალა: უწყანგავი ფოლადი AISI 304, DIN 1,4301
- ხელით, კანალიზაციის მილამდე მარტივად წმენდადი სიფონი
- შესაძლებელია დამზადებულ იქნას კომბინირებული წყლის ჩამკეტი
- ელექტროენერჯის მინოდება, კეების ბლოკი უნდა შეიძინოთ ცალკე - რეკომენდებულია AEZ310, AEZ311, AEZ320
- დამატებით უნდა გადანყვიტოთ განათების ჩართვა
- ბიდეში დიოდური განათება, რომელიც ყენდება ტრაპის კორპუსში
- უწყანგავი ფოლადის სამხაზე ტრაპი (დამუშავებულია ზედაპირულად და პასივაციის მეთოდით და ელექტროქიმიური პოლირებით)
- თვითნებადი ფირები მაღალი ხარისხის პიდროზოლოაციისთვის
- სიფონი მყარად უკავშირდება ტრაპს - 100% წყალგაუმტარობაზე
- სამონტაჟო სიღრმე 64 მმ
- სისტემა განთავსებულია მექანიკური დატვირთვის ზონის გარეთ
- წყალი მიედინება ტრაპში, იატაკის ფილის კიდისა და ნაპრალის დამცავ ზონის შორის, რომელიც კედლის მოპირკეთების ნაწილია
- ორგანოფილბიანი სიფონის წყალობით შესაძლებელია გადინების მაღალი სიჩქარის განვითარება
- გარანტია 25 წელი

კომპლექტის შემადგენლობა

- სამონტაჟო ნაკრები სამონტაჟო რეგულირებადი ფეხები დამაგრებისთვის: ტანჭიკი M6 x 12 - 2 ცალი.
- სამონტაჟო ნაკრები: შურუპი Ø6 x 50 - 2 ცალი, დუბელი Ø10 - 2 ცალი, შურუპი Ø4,2 x 38 - 3 ერთეული, დუბელი Ø8 - 3 ერთეული.
- სამონტაჟო ჩანართი, ტრაპის წყალსანრეტის დასაცავად
- უწყანგავი ფოლადის ბადე TWIN - ფილების ჩასამაგრებლით
- ტრაპის საყელის დამცავი ფირი და სიფონის შემგვები ნაწილი
- თვითნებადი პიდროსაიზოლაციო ფირები

საყელის დამცავი ფირის დამაგრების ინფორმაცია



კოდი	EAN	წონა (კალი შიფრეთვა პლატაზე)	ზომები (კალი შიფრეთვა)	რაოდენობა (შიფრეთვა პლატა)
APZ5-TWIN+AEZ124-650	8595580570163	124 მგ 4,75 38,01 134,0 კგ	720x160x205 მმ	8 24 ცალი

გარანტია 2/25 years * ნორმები EN 1253

ტექნიკური მახასიათებლები

- მონტაჟის საერთო სიმაღლე 165-220 mm
- ბეტონის მინიმალური სისქე 100 mm
- წნევისთან წყლის ჩამკეტის წინაღობა 982 Pa
- 50 mm
- წყლის ნაკადი 60-68,8 l/min
- კორპუსის სიგანე 60 mm
- 64 mm
- წყლის ჩამკეტი 50 mm