

APZ5-SHADE+AEZ121-750 Spa

კედელში დასამონტაჟებელი სადრენაჟე სისტემა, უწყახავი ფოლად-უწყახავი ფოლადი-მატი

განმარტება

უბარიერო ხელმისაწვდომობისთვის
კედელზე დაყენებისთვის
შენობის შიდა გამოყენებისთვის
მისადაგება ხშირი მოხმარების სივრცეებს - აუზები, სპები, გამაჯანმსაღებელი

ცენტრები

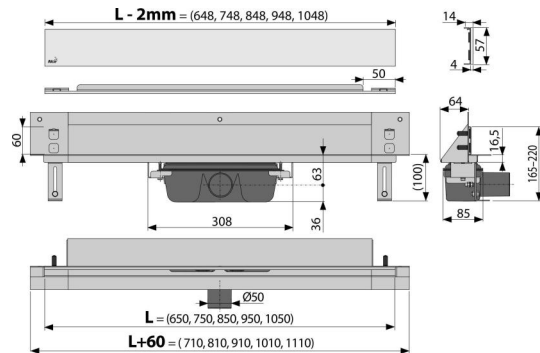
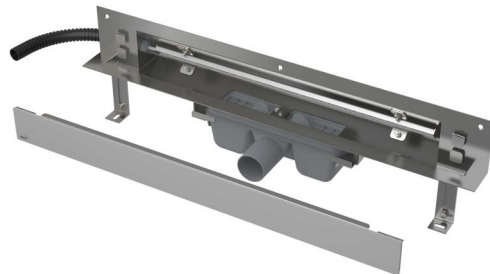
დამახასიათებელი

- განათების ფერი: ლურჯი
- ადვილად მოსახსნელი პრილა უწყახავი ფოლადის უსაფრთხოების თამასა
- საყელო და წყლის ჩამკეტი დაცულია სპეციალური ფირით, უფრედი ბადისთვის დაცულია პოლისტიროლის ლაინერით
- სიფონის მასალები: პოლიპროპილენი
- ტრაპის მასალა: უწყახავი ფოლადი AISI 304, DIN 1,4301
- ხელით, კანალიზაციის მილამდე მარტივად წმენდადი სიფონი
- შესაძლებელია დამზადებულ იქნას კომბინირებული წყლის ჩამკეტი
- ელექტროენერჯის მინოდება, კვების ბლოკი უნდა შეიძინოთ ცალკე - რეკომენდებულია AEZ310, AEZ311, AEZ320
- ბიდეში დიოდური განათება, რომელიც ყენდება ტრაპის კორპუსში
- უწყახავი ფოლადის სამაზე ტრაპი (დამუშავებულია ზედაპირულად და პასივაციის მეთოდით და ელექტროქიმიური პოლირებით)
- თვითნებადი ფირები მაღალი ხარისხის ჰიდროზოლაციისთვის
- სიფონი მყარად უკავშირდება ტრაპს - 100% წყალგაუმტარობაზე
- სამონტაჟო სიღრმე 64 მმ
- სისტემა განთავსებულია მექანიკური დატვირთვის ზონის გარეთ
- წყალი მიედინება ტრაპში, იატაკის ფილის კილისა და ნაპრალის დამცავ ზოლს შორის, რომელიც კედლის მოპირკეთების ნაწილია
- ორგანოფილებიანი სიფონის წყალობით შესაძლებელია გადინების მაღალი სიჩქარის განვითარება
- გარანტია 25 წელი

კომპლექტის შემადგენლობა

- სამონტაჟო ნაკრები სამონტაჟო რეგულირებადი ფეხები დამაგრებისთვის: ტანჭიკი M6 x 12 - 2 ცალი.
- სამონტაჟო ნაკრები: შურუბი Ø6 x 50 - 2 ცალი, დუბელი Ø10 - 2 ცალი, შურუბი Ø4,2 x 38 - 3 ერთეული, დუბელი Ø8 - 3 ერთეული.
- სამონტაჟო ჩანართი, ტრაპის წყალსაწრეტის დასაცავად
- უწყახავი ფოლადის დიზაინერული ბადე matt SHADE გლუვი
- ტრაპის საყელოს დამცავი ფირი და სიფონის შემგები ნაწილი
- თვითნებადი ჰიდროსაიზოლაციო ფირები

კედელზე ტრაპის დონედი კური ინფორმაცია



კოდი	EAN	წონა (კალი შეფუთვა პლატაზე)	ზომები (კალი შეფუთვა)	რაოდენობა (შეფუთვა პლატა)
APZ5-SHADE+AEZ121-750	8595580570231	121 მგ 6,19 49,50 168,5 კგ	1120x160x205 88	8 24 ცალი

გარანტია 2/25 years * ნორმები EN 1253

ტექნიკური მახასიათებლები

- მონტაჟის საერთო სიმაღლე 165-220 mm
- ბეტონის მინიმალური სისქე 100 mm
- წნევასთან წყლის ჩამკეტის წინაღობა 982 Pa
- 50 mm
- წყლის ნაკადი 60-68,8 l/min
- კორპუსის სიგანე 60 mm
- 64 mm
- წყლის ჩამკეტი 50 mm