

# APZ5-SHADE+AEZ121-750 Spa

Odtokový systém pre zabudovanie do steny, kryt nerez-mat, osvetlenie modrá

## Použitie

Pre bezbariérový prístup

Pre osadenie do steny

Pre použitie vo vnútri budov

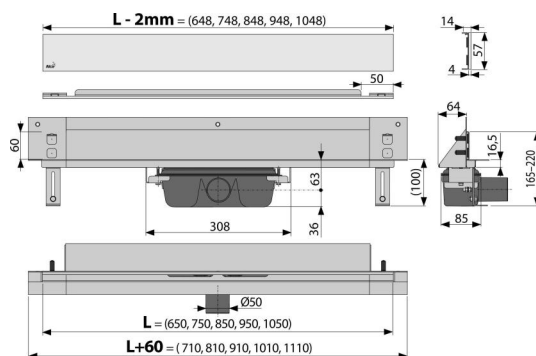
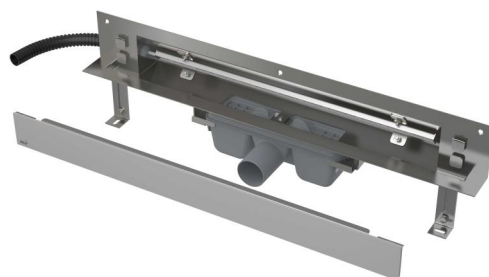
Vhodný pre priestory s pohybom vyššieho počtu osôb – bazény, kúpele a wellnes centrá

## Vlastnosti

- Farba osvetlenia: modrá
- Lahko vyberateľný kryt - nerez mat
- Límeč a vpusť sú chránené fóliou, vanička polystyrénovou vložkou
- Materiál sífónu: polypropylén
- Materiál žľabu: nerezová oceľ AISI 304, DIN 1.4301
- Mechanicky čistiteľný sífón až po odpadovú trúbku
- Možnosť dokúpenia kombinovanej zápachovej uzávery
- Napájanie zo siete, nutné dokúpiť zdroj – AEZ310, AEZ311 alebo AEZ320
- Osvetlenie pomocou LED pásika, ktorý sa zabuduje do tela žľabu
- Podlahový žľab z nerezovej ocele (zusušlachtenie materiálu morením a pasiváciou, elektrochemické preleštenie)
- Samolepiaca páska pre kvalitnú hydroizoláciu
- Sífón napevno spojený so žľabom – 100% vodotesnosť
- Stavebná hĺbka 64 mm
- Systém je umiestnený mimo oblasť mechanického namáhania
- Voda vteká do žľabu len medzerou medzi okrajom dlažby a krytom odtokového systému, ktorý je súčasťou obkladu steny
- Vysoký prietok je umožnený vďaka dvom komorám sífónu
- Záruka 25 rokov

## Rozsah dodávky

- Fixačný materiál pre uchytenie nastaviteľných nôh: skrutka M6x12 – 2 ks
- Kotviaci set: vrut Ø6x50 mm – 2 ks, hmoždinka Ø10 mm – 2 ks, vrut Ø4,2x38 mm – 3 ks, hmoždinka Ø8 mm – 3 ks
- Inštalčný kryt koryta
- Nerezový dizajnový rošt SHADE mat
- Ochranná fólia goliera žľabu a vtoku do sífónu
- Osvietenie žľabu: modrá
- Samolepiaca hydroizolačná páska
- Žľab zmontovaný so sífónom



## Objednací kód, Logistické informácie

Kód	EAN	Hmotnosť (kus   balenie   paleta)	Rozmer (kus   balenie)	Množstvo (balenie   paleta)
APZ5-SHADE+AEZ121-750	8595580570231	121 mm 6,19   49,50   168,5 kg	1120x160x205   mm	8   24 ks

Záruky  
2/25 rokov \* Normy  
EN 1253

## Technické parametre

- Celková stavebná výška 165-220 mm
- Minimálna hrúbka betónu 100 mm
- Odolnosť zápachovej uzávery proti tlaku 982 Pa
- Odpadové potrubie priemer 50 mm
- Prietok 60-68,8 l/min
- Šírka krytu 60 mm
- Stavebná hĺbka 64 mm
- Zápachová uzáverka 50 mm