

APZ5-SHADE+AEZ122-750 Spa

Линейн сифон за стенен монтаж, капак матирана неръждаема стомана, подсветка зелен

Приложение

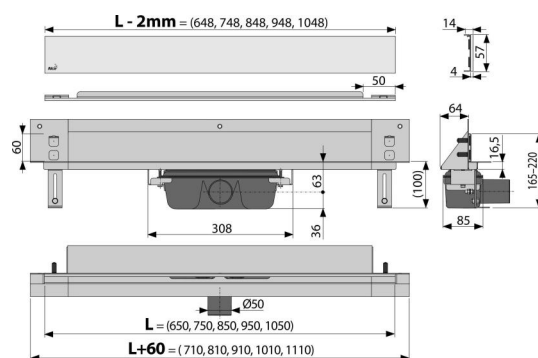
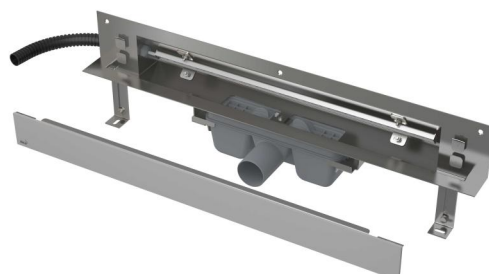
- За достъп до инвалидни колички
- За монтаж в стена
- За вътрешна употреба
- Подходящ за зони с движение на голям брой хора - басейни, спа център, уелнес център

Характеристики

- Цветно осветление - зелено
- Лесно свалящ се капак - матов от неръждаема стомана
- Капака и клапана са защитени с фолио, а самият сифон с вложка от стиропор
- Материал: полипропилен
- Материал на дренажния сифон: неръждаема стомана AISI 304, DIN 1.4301
- Механично почистващ сифон до тръбата за отпадни води
- Възможност за закупуване на комбиниран клапан против миризми
- Захранван от електрическата мрежа, адаптера трябва да бъде закупен отделно - AEZ310, AEZ311 или AEZ320
- LED лента за осветление, която е вградена в тялото на линейния сифон
- Линейн сифон от неръждаема стомана (втвърден чрез ецване, пасивирание и електрохимично полиране)
- Самозалепваща лента за качествена хидроизолация
- Уловител, надеждно свързан с канализацията - 100% хидроизолация
- Инсталационна дълбочина 64 мм
- Системата е поставена извън зоната на механично напрежение
- Водата се оттича в канализацията единствено между ръба на плочките и капака на дренажната система.
- Големият дебит се постига от системата за двойно отичане в двата хидрозатвора .
- 25 години гаранция

Обхват на доставката

- Комплект елементи за закрепване на регулируемите крака: винт M6 x 12 - 2 бр
- Комплект за фиксиране: винт Ø6 x 50 - 2 бр., Дюбел Ø10 - 2 бр., Винт Ø4,2 x 38 - 3 бр., Дюбел Ø8 - 3 бр.
- Капак на инсталационния канал
- Решетка от неръждаема стомана SHADE матова
- Яката и сифона са покрити от защитното фолио
- ППподсветка: зелена
- Самозалепваща се хидроизолационна лента
- Сифон в комплект с воден затвор



Код	EAN	Тегло (брой опаковка палет)	Размери (брой опаковка)	Количество (опаковка палет)
APZ5-SHADE+AEZ122-750	8595580570248	122 мм 6,19 49,50 168,5 кг	1120x160x205 мм	8 24 бр

Гаранция 2/25 гаранция * Митнически код 39229000 Норми EN 1253

Технически спецификации

- Обща монтажна височина 165-220 mm
- Минимална дебелина на бетона 100 mm
- Устойчивост на уловителя на миризми от налягане 982 Pa
- Диаметър на тръбата за отпадни води 50 mm
- Дебит 60-68,8 l/min
- Ширина на капака 60 mm
- Инсталационна дълбочина 64 mm
- Затвор против миризми 50 mm