

APZ5-TWIN+AEZ121-750 Spa

Линеен сифон за стенен монтаж, капак за вграждане на плочки, подсветка син

Приложение

За достъп до инвалидни колички

За монтаж в стена

За вътрешна употреба

Подходящ за зони с движение на голям брой хора - басейни, спа център,

уелнес център

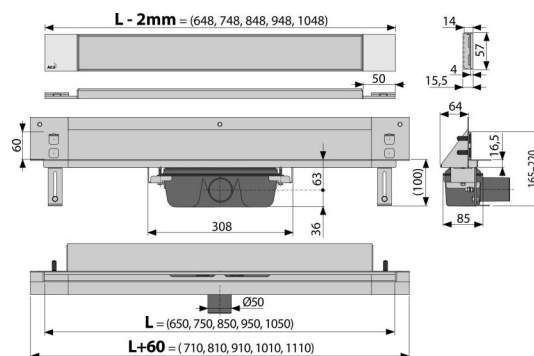
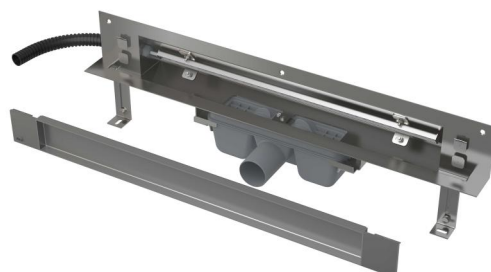
Характеристики

- Цветно осветление - синьо
- Лесно свалящ се капак - за монтиране на плочки с дебелина 12 мм
- Капака и клапана са защитени с фолио, а самият сифон с вложка от стиропор
- Материал: полипропилен
- Материал на дренажния сифон: неръждаема стомана AISI 304, DIN 1.4301
- Механично почистващ сифон до тръбата за отпадни води
- Възможност за закупуване на комбиниран клапан против миризми
- Захранван от електрическата мрежа, адаптера трябва да бъде закупен отделно - AEZ310, AEZ311 или AEZ320
- LED лента за осветление, която е вградена в тялото на линейния сифон
- Линеен сифон от неръждаема стомана (втвърден чрез ецване, пасивиране и електрохимично полиране)
- Самозалепваща лента за качествена хидроизолация
- Уловител, надеждно свързан с канализацията - 100% хидроизолация
- Инсталационна дълбочина 64 мм
- Системата е поставена извън зоната на механично напрежение
- Водата се оттича в канализацията единствено между ръба на плочките и капака на дренажната система.
- Големият дебит се постига от системата за двойно отичане в двата хидрозатвора .
- 25 години гаранция

Обхват на доставката

- Комплект елементи за закрепване на регулируемите крака: винт M6 x 12 - 2 бр
- Комплект за фиксиране: винт Ø6 x 50 - 2 бр., Дюбел Ø10 - 2 бр., Винт Ø4,2 x 38 - 3 бр., Дюбел Ø8 - 3 бр.
- Капак на инсталационния канал
- Решетка за вграждане на плочки от неръждаема стомана
- Яката и сифона са покрити от защитното фолио
- Подсветка: синя
- Самозалепваща се хидроизолационна лента

Продукт в комплект с водоизолация



Код	EAN	Тегло (брой опаковка палет)	Размери (брой опаковка)	Количество (опаковка палет)
APZ5-TWIN+AEZ121-750	8595580570385	121 мм 5,12 40,96 142,9 кг	720x160x205 мм	8 24 бр

Гаранция

2/25 гаранция *

Норми

EN 1253

Технически спецификации

- Обща монтажна височина 165-220 mm
- Минимална дебелина на бетона 100 mm
- Устойчивост на уловителя на миризми от налягане 982 Pa
- Диаметър на тръбата за отпадни води 50 mm
- Дебит 60-68,8 l/min
- Ширина на капака 60 mm
- Инсталационна дълбочина 64 mm
- Затвор против миризми 50 mm