

# APZ5-TWIN+AEZ124-750 Spa

Odtokový systém pro zabudování do stěny, kryt pro vložení obkladu, osvětlení rainbow

## Použití

Pro bezbariérový přístup

Pro osazení do stěny

Pro použití uvnitř budov

Vhodný pro prostory s pohybem vyššího počtu osob – bazény, lázně, wellness centra

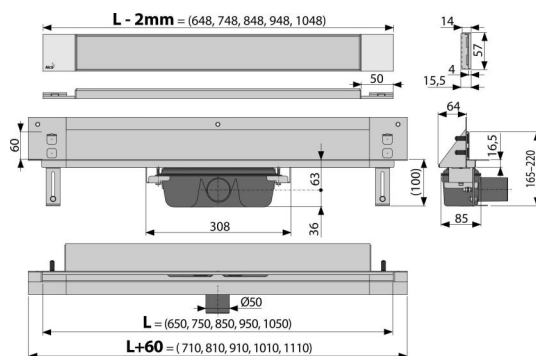
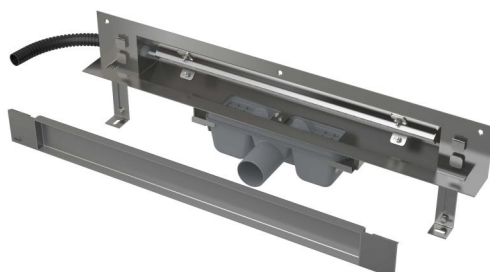
## Vlastnosti

- arianta Rainbow s RGB modulem – možnost měnění barev, sytosti a intenzity podsvětlení dálkovým ovladačem
- Barva osvětlení - RAINBOW kombinace barev
- Lehce vyjímatelný kryt – pro vložení obkladu do tloušťky 12 mm
- Límec a vpust jsou chráněny fólií, vanička polystyrenovou vložkou
- Materiál sifonu: polypropylen
- Materiál žlabu: nerezová ocel AISI 304, DIN 1.4301
- Mechanicky čistitelný sifon až po odpadní trubku
- Možnost dokoupení kombinované zápachové uzávěry
- Napájení ze sítě, nutno dokoupit zdroj – např. AEZ310, AEZ311 nebo AEZ320
- Nutné řešit samostatně zapínání osvětlení
- Osvětlení namontováno již ve výrobě
- Osvětlení pomocí LED pásky, který se zabuduje do těla žlabu
- Podlahový žlab z nerezové oceli (zušlechťení materiálu mořením a pasivací, elektrochemické přešetění)
- Samolepicí páska pro kvalitní hydroizolaci
- Sifon napevno spojen se žlabem – 100% vodotěsnost
- Stavební hloubka 64 mm
- Systém je umístěn mimo oblast mechanického namáhání
- Voda vtéká do žlabu pouze mezerou mezi okrajem dlažby a krytem odtokového systému, který je součástí obkladu stěny
- Vysoký průtok je umožněn díky dvěma komorám sifonu
- Záruka 25 let

## Rozsah dodávky

- Fixační set pro uchycení stavitelných noh: šroub M6×12 – 2 ks
- Fixační set: vrut Ø6×50 – 2 ks, hmoždinka Ø10 – 2 ks, vrut Ø4,2×38 – 3 ks, hmoždinka Ø8 – 3 ks
- Instalační kryt koryta
- Nerezový rošt TWIN pro vložení obkladu
- Ochranná fólie límce žlabu a vtoku do sifonu
- Osvětlení Rainbow

## Obsah balení hydroizolační páska



Kód	EAN	Délka	Hmotnost (kus   balení   paleta)	Rozměr (kus   balení)	Množství (balení   paleta)
APZ5-TWIN+AEZ124-750	8595580570415	124 mm	5,20   41,57   144,7 kg	720×160×205   mm	8   24 ks

## Záruky

2/25 let \*

## Normy

ČSN EN 1253

## Technické parametry

- Celková stavební výška 165-220 mm
- Minimální tloušťka betonu 100 mm
- Odolnost zápachové uzávěry proti tlaku 982 Pa
- Odpadní potrubí průměr 50 mm
- Průtok 60-68,8 l/min
- Šířka krytu 60 mm
- Stavební hloubka 64 mm
- Zápachová uzávěra 50 mm