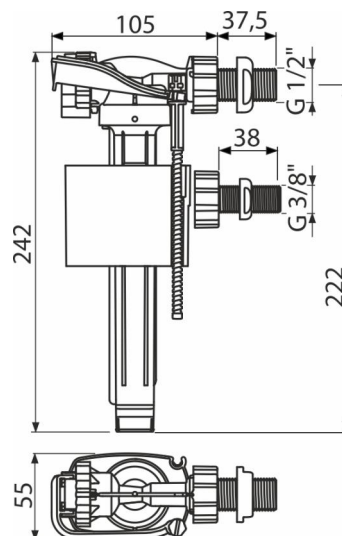


A150UNI

Füllventil, Zulauf seitlich, universal



Anwendung

Für die Montage auf der Seite des Spülkastens
 Für Vorwandinstallationssysteme
 Als Ersatz oder Austausch
 UniversalVentil für Keramik und Kunststoff Spülkasten

Eigenschaften

- Geringe Empfindlichkeit gegenüber der Druckdifferenz in der Hauptwasserleitung
- Material: POM
- Einstellbarer Wasserspiegel
- Kunststoffgewinde 38 mm
- Schließt reibungslos
- Inklusive Schmutzfangsieb

Verpackungsinhalt

- Bajonettverschluss 1/2 " mit Mutter
- Bajonettverschluss 3/8 " mit Mutter
- Schmutzfangsieb
- Ventil

Bestellnummer, Logistische Informationen

Code	EAN	Gewicht (stück menge palette)	Maße (stück menge)	Verpackung (menge palette)
A150UNI	8595580570637	0,20 13,85 241,6 kg	235×145×60 590×430×390 mm	70 1120 Stk.

Die Garantien

2/6 Jahre * Normen
 EN 14124

Technische Parameter

- Geräuschgruppe I <20 dB
- Empfohlener Betriebsdruck 0,5-0,8 MPa
- Funktionsfähig 0,05-1,6 MPa
- Gewindedurchmesser 1/2 "
- Gewindedurchmesser 3/8 "