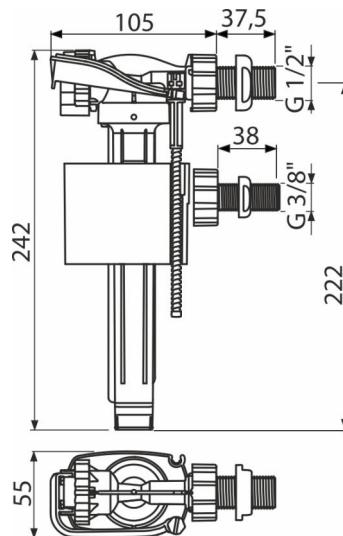


A150UNI

Univerzális oldalsó feltöltő szelep



Alkalmazás

A tartály oldalán való szereléshez
Falsík alatti szerelési rendszerekhez
Cseréhez vagy pótláshoz
Univerzális szelep műanyag és kerámia tartályokhoz

Jellemzők

- Alacsony érzékenység, a nyomáskülönbségre a vízvezetékben
- Anyag: POM
- Állítható vízszint
- Műanyag menet hossza 38 mm
- Sima záródás rázkódások nélkül
- Beépített szűrő a szennyeződés felfogására

Csomag tartalma

- Bajonett 1/2 " anyával
- Bajonett 3/8 " anyával
- Szűrő a szennyeződés felfogására
- Szelep

Rendelési szám, Logisztikai információk

Kód	EAN	Súly (db csomagolás paletta)	Méret (db csomagolás)	Mennyiség (csomagolás paletta)
A150UNI	8595580570637	0,20 13,85 241,6 kg	235×145×60 590×430×390 mm	70 1120 db

Garanciák

2/6 év *

Szabványok

EN 14124

Műszaki adatok

- Akusztikus csoport I <20 dB
- Ajánlott üzemi nyomás 0,5-0,8 MPa
- Működési tartomány 0,05-1,6 MPa
- Menet átmérő 1/2 "
- Menet átmérő 3/8 "