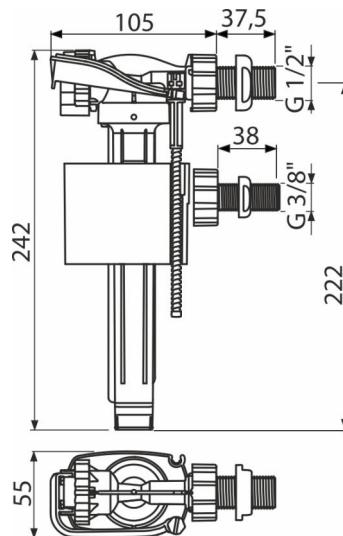


A150UNI

შესაესები გვერდითი მექანიზმი, პლასტმასის კუთხვილით, უნივერსალური



განმარტება

ავზის გვერდზე დაყენებისთვის დაფარული ჩასაშენებელი სისტემებისთვის შესაძლებელი სხვა მსგავსი მექანიზმით შეცვლა

დამახასიათებელი

- დაბალი მგრძობელობა წყლის წნევის ცვლილებებისთვის
- წყლის დონის რეგულირების შესაძლებლობა
- 38 მმ სიგრძის პლასტმასის ხრახნი
- ჩამონტაჟებული ფილტრი უხეში სახის ჭუჭყის შეკავებისთვის

კომპლექტის შემადგენლობა

- ფილტრი უხეში ნარჩენებისთვის
- კლაპანი

შეკვების ნომერი, ლოგისტიკური ინფორმაცია

კოდი	EAN	წონა (კალი შეფუთვა პლატაზე)	ზომები (კალი შეფუთვა)	რაოდენობა (შეფუთვა პლატა)
A150UNI	8595580570637	0,20 13,85 241,6 კგ	235×145×60 590×430×390 მმ	70 1120 ცალი

გარანტია

2/6 years *

ნორმები

EN 14124

ტექნიკური მახასიათებლები

- აკუსტიკური ჯგუფი I <20 dB
- რეკომენდებული სამუშაო წნევა 0,5-0,8 MPa
- სამუშაო დიაპაზონი 0,05-1,6 MPa
- ჭანჭიკის დიამეტრი 1/2 "
- ჭანჭიკის დიამეტრი 3/8 "