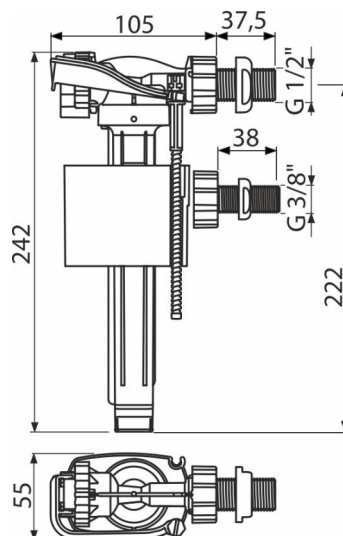


A150UNI

Zawór napelniający boczno zasilany, uniwersalny



Zastosowanie

- Do montażu z boku zbiornika
- Do systemów instalacyjnych
- Do wymiany
- Uniwersalny zawór do plastikowych zbiorników i spłuczek ceramicznych

Cechy

- Mała wrażliwość na różnicę ciśnienia w sieci wodociągowej
- Materiał : POM
- Regulowany poziom wody
- Plastikowy gwint o długości 38 mm
- Płynne zamykanie bez uderzenia
- Wbudowany filtr wychwytyjący zabrudzenia

Zakres dostawy

- Bagnet 1/2 "z nakrętką
- Bagnet 3/8 "z nakrętką
- Filtr
- Zawór

Numer zamówienia, Informacje logistyczne

Kod	EAN	Waga (sztuka pakowanie paleta)	Wymiary (sztuka pakowanie)	Ilość (pakowanie paleta)
A150UNI	8595580570637	0,20 13,85 241,6 kg	235x145x60 590x430x390 mm	70 1120 szt

Gwarancje

2/6 lat * Normy EN 14124

Dane techniczne

- Grupa akustyczna I <20 dB
- Zalecane ciśnienie robocze 0,5-0,8 MPa
- Zakres pracy 0,05-1,6 MPa
- Średnica gwintu 1/2 "
- Średnica gwintu 3/8 "