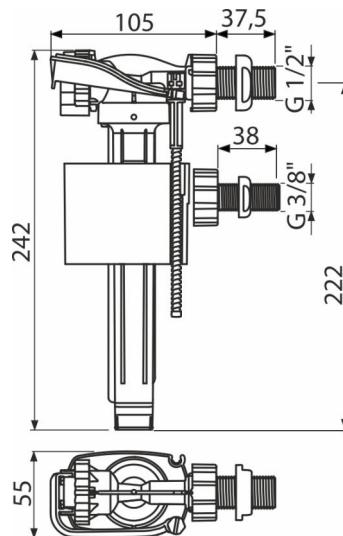


# A150UNI

Flotor WC cu filet plastic, alimentare laterală, universal



## Aplicație

Pentru instalarea pe partea laterală a rezervorului  
 Pentru rezervoare WC încastrate  
 Pentru înlocuire  
 Mecanism clătire universal pentru rezervoare WC ceramice și din plastic

## Caracteristici

- Sensibilitate scăzută la diferența de presiune din rețeaua de alimentare
- Material: POM
- Nivelul apei este reglabil
- Filet din plastic lungime 38 mm
- Închidere lină fără șocuri
- Filtru de murdărie inclus

## Conținutul pachetului

- Baionetă 1/2 "cu piuliță
- Baionetă 3/8 "cu piuliță
- Filtru pentru murdărie
- Robinet

## Detalii pentru comandă, Informații logistice

Cod	EAN	Greutate (buc   ambalare   palet)	Dimensiuni (buc   ambalare)	Cantitate (ambalare   palet)
A150UNI	8595580570637	0,20   13,85   241,6 kg	235x145x60   590x430x390 mm	70   1120 buc

## Garanție

2/6 ani \* **Norme**  
 EN 14124

## Parametrii tehnici

- Grup acustic I <20 dB
- Presiune de funcționare recomandată 0,5-0,8 MPa
- Gama de lucru 0,05-1,6 MPa
- Diametru filet 1/2 "
- Diametru filet 3/8 "