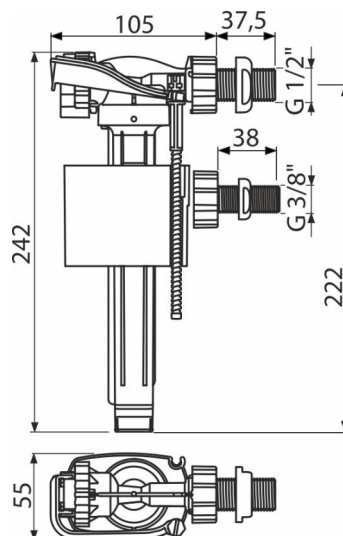


A150UNI

Впускной механизм с боковой подводкой, универсальный



Область применения

Для установки на боковой стороне бака
 Для скрытых систем инсталляции
 Подходит для замены существующего механизма похожего назначения
 Универсальный клапан для пластиковых и керамических промывочных баков

Характеристика

- Низкая чувствительность к перепадам давления в водопроводе
- Материал: POM
- Возможность регулировать уровень воды
- Пластиковая резьба длиной 38 мм
- Плавное закрытие механизма
- Встроенный фильтр для улавливания грубых нечистот

Содержание комплекта

- Штык 1/2 " с гайкой
- Штык 3/8 " с гайкой
- Фильтр для грубых нечистот
- Клапан

Код заказа, Логистическая информация

Код	EAN	Вес (шт упаковка паллета)	Размеры (шт упаковка)	Количество (упаковка паллета)
A150UNI	8595580570637	0,20 13,85 241,6 кг	235×145×60 590×430×390 MM	70 1120 шт

Гарантии

2/6 лет * Свойства
 EN 14124

Технические параметры

- Акустическая группа I <20 dB
- Рекомендуемое рабочее давление 0,5-0,8 МПа
- Рабочий диапазон 0,05-1,6 МПа
- Диаметр резьбы 1/2 "
- Диаметр резьбы 3/8 "