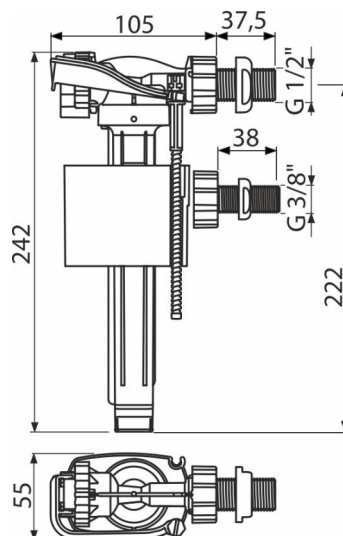


A150UNI

Napúšťací ventil bočný, univerzálny



Použitie

- Pre inštaláciu na strane nádržky
- Pre predstenové inštalčné systémy
- Pre výmenu alebo náhradu
- Univerzálny ventil pre plastové a keramické splachovacie nádržky

Vlastnosti

- Malá citlivosť na rozdiel tlaku vo vodovodnom poriadku
- Materiál: POM
- Nastaviteľná výška vodnej hladiny
- Plastový závit dĺžka 38 mm
- Plynulé uzavretie bez rázov
- Zabudované sítko pre zachytenie nečistôt

Rozsah dodávky

- Bajonet 1/2 "s maticou
- Bajonet 3/8 "s maticou
- Sítka na zachytávanie nečistôt
- Ventil

Objednací kód, Logistické informácie

Kód	EAN	Hmotnosť (kus balenie paleta)	Rozmer (kus balenie)	Množstvo (balenie paleta)
A150UNI	8595580570637	0,20 13,85 241,6 kg	235×145×60 590×430×390 mm	70 1120 ks

Záruky

2/6 rokov * Normy EN 14124

Technické parametre

- Akustická skupina I <20 dB
- Odporúčaný prevádzkový tlak 0,5-0,8 MPa
- Pracovný rozsah 0,05-1,6 MPa
- Závit priemer 1/2 "
- Závit priemer 3/8 "