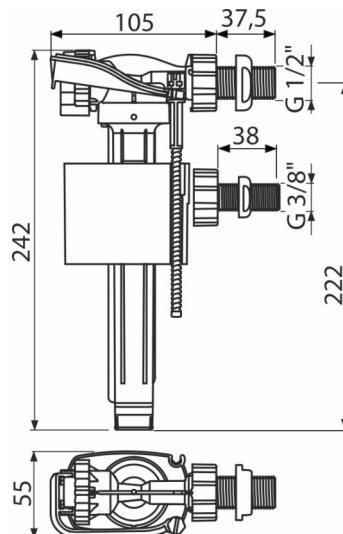


# A150UNI

Ulivni ventil, priključak vode bočno, univezalni



## Primena

- Za ugradnju na bočnu stranu vodokotlića
- Za predzidne ugradne sisteme
- Za zamenu
- Univerzalni ventil za plastične i keramičke vodokotliće

## Karakteristike

- Niska osetljivost na promenljivi pritisak u vodovodu
- Materijal: POM
- Podesivi nivo vode
- Dužina navoja od plastike 38 mm
- Glatko zatvaranje bez ikakvih udaraca
- Ugrađeni filter za zadržavanje nečistoće

## Obim isporuke

- Bajonet 1/2 "s maticom
- Bajonet 3/8 "s maticom
- Cediljka za nečistoće
- Ventil

## Broj porudžbine, Logističke informacije

Šifra	EAN	Težina (komad   pakovanje   paleta)	Dimenzije (komad   paleta)	Količina (pakovanje   paleta)
A150UNI	8595580570637	0,20   13,85   241,6 kg	235x145x60   590x430x390 mm	70   1120 kom

## Garancije

2/6 godina \* **Norme** EN 14124

## Tehničke specifikacije

- Akustična grupa I <20 dB
- Preporučeni radni pritisak 0,5-0,8 MPa
- Radni opseg 0,05-1,6 MPa
- Prečnik navoja 1/2 "
- Prečnik navoja 3/8 "