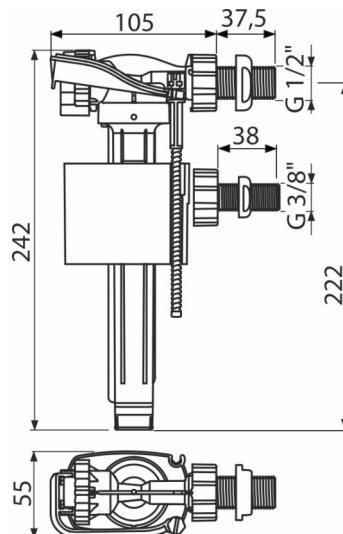


# A150UNI

Впускний механізм з бічним підведенням, універсальний



### Галузь застосування

Для установки на бічній стороні бачка  
Ноги для прихованих систем інсталяції  
Підходить для заміни існуючого механізму схожого призначення  
Універсальний клапан для пластикових та керамічних промивних баків

### Характеристика

- Низька чутливість до перепадів тиску в водопроводі
- Матеріал POM
- Можливість регулювати рівень води
- Пластикова різьблення довжиною 38 мм
- Плавне закриття механізму
- Вбудований фільтр для уловлювання грубих нечистот

### Зміст комплекту

- Штик 1/2" з гайкою
- Штик 3/8" з гайкою
- Фільтр для грубих нечистот
- клапан

### Код замовлення, Логістична інформація

Код	EAN	Вага (шт   упаковка   палета)	Розміри (шт   упаковка)	Кількість (упаковка   палета)
A150UNI	8595580570637	0,20   13,85   241,6 кг	235×145×60   590×430×390 мм	70   1120 шт

Гарантія 2/6 років \*      Властивості EN 14124

### Технічні характеристики

- Акустична група I <20 dB
- Рекомендований робочий тиск 0,5-0,8 МПа
- Робочий діапазон 0,05-1,6 МПа
- Діаметр різьблення 1/2 "
- Діаметр різьблення 3/8 "