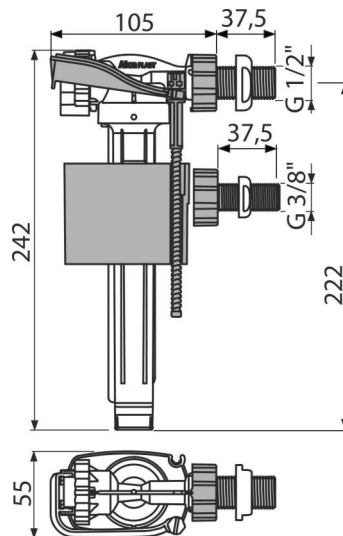


# A160UNI

Странично-пълнещ механизъм с метална резба, универсален



### Приложение

За монтаж от страната на казанчето

За системи за вграждане

За подмяна

Универсален механизъм за пластмасови и керамични казанчета

### Характеристики

- Дължина на металната резба 38 мм
- Ниска чувствителност към променящото се налягане във водопровода
- Материал: POM
- Регулируемо ниво на водата
- Плавно затваряне без никакви сътресения
- Вграден филтър за улавяне на мръсотия

### Обхват на доставката

- Байонетна връзка 1/2 "с гайка
- Байонетна връзка 3/8 "с гайка
- Държач за пълнещия механизъм
- Решетка за мръсотия
- Механизъм

### Продуктов код, Логистична информация

Код	EAN	Тегло (брой   опаковка   палет)	Размери (брой   опаковка)	Количество (опаковка   палет)
A160UNI	8595580570644	0,41   14,77   256,4 кг	235×145×60   590×430×390 мм	36   576 бр

### Гаранция

2/6 гаранция \*

### Норми

EN 14124

### Технически спецификации

- Акустична група I <20 dB
- Препоръчително работно налягане 0,5-0,8 MPa
- Работен обхват 0,05-1,6 MPa
- Диаметър на резбата 1/2 "
- Диаметър на резбата 3/8 "