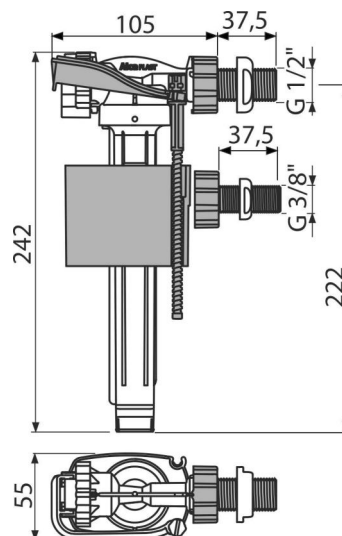


A160UNI

Füllventil, Zulauf seitlich, Metallgewinde, universal



Anwendung

Für die Montage auf der Seite des Spülkastens
Für Vorwandinstallationssysteme
Als Ersatz oder Austausch
UniversalVentil für Keramik und Kunststoff Spülkasten

Eigenschaften

- Metallgewinde 38 mm
- Geringe Empfindlichkeit gegenüber der Druckdifferenz in der Hauptwasserleitung
- Material: POM
- Einstellbarer Wasserspiegel
- Schließt reibungslos
- Inklusive Schmutzfangsieb

Verpackungsinhalt

- Bajonettverschluss 1/2 " mit Mutter
- Bajonettverschluss 3/8 " mit Mutter
- Halter des Füllventils
- Schmutzfangsieb
- Ventil

Bestellnummer, Logistische Informationen

Code	EAN	Gewicht (stück menge palette)	Maße (stück menge)	Verpackung (menge palette)
A160UNI	8595580570644	0,41 14,77 256,4 kg	235×145×60 590×430×390 mm	36 576 Stk.

Die Garantien

2/6 jahre * Normen

EN 14124

Technische Parameter

- Geräuschgruppe I <20 dB
- Empfohlener Betriebsdruck 0,5-0,8 MPa
- Funktionsfähig 0,05-1,6 MPa
- Gewindedurchmesser 1/2 "
- Gewindedurchmesser 3/8 "