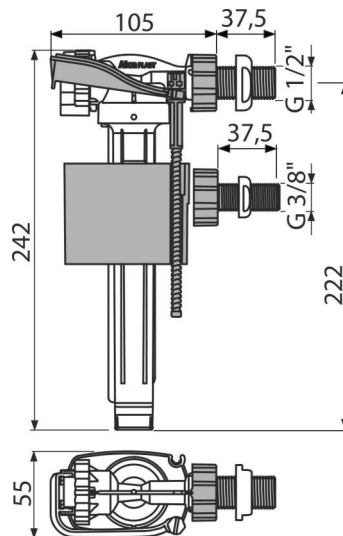


A160UNI

Univerzális oldalsó feltöltő szelep fém menetes



Alkalmazás

A tartály oldalán való szereléshez
Falsík alatti szerelési rendszerekhez
Cseréhez vagy pótláshoz
Univerzális szelep műanyag és kerámia tartályokhoz

Jellemzők

- Fém menet hossza 38 mm
- Alacsony érzékenység, a nyomáskülönbségre a vízvezetékben
- Anyag: POM
- Állítható vízszint
- Sima záródás rázkódások nélkül
- Beépített szűrő a szennyeződés felfogására

Csomag tartalma

- Bajonett 1/2 " anyával
- Bajonett 3/8 " anyával
- Feltöltőszelep tartója
- Szűrő a szennyeződés felfogására
- Szelep

Rendelési szám, Logisztikai információk

| Kód | EAN | Súly (db csomagolás paletta) | Méret (db csomagolás) | Mennyiség (csomagolás paletta) |
|---------|---------------|-------------------------------------|-----------------------------|-------------------------------------|
| A160UNI | 8595580570644 | 0,41 14,77 256,4 kg | 235×145×60 590×430×390 mm | 36 576 db |

Garanciák

2/6 év *

Szabványok

EN 14124

Műszaki adatok

- Akusztikus csoport I <20 dB
- Ajánlott üzemi nyomás 0,5-0,8 MPa
- Működési tartomány 0,05-1,6 MPa
- Menet átmérő 1/2 "
- Menet átmérő 3/8 "