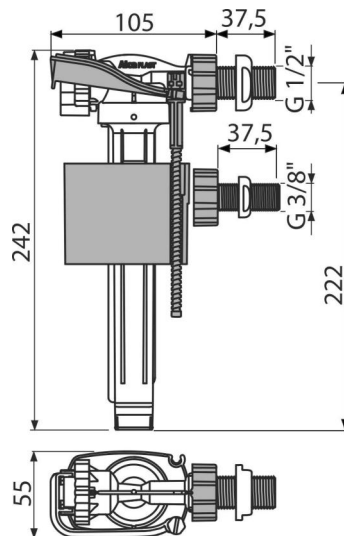


A160UNI

შესავსები გვერდითი მექანიზმი,
მეტალის კუთხვილით, უნივერსალური



განმარტება

ავზის გვერდზე დაყენებისთვის
დაფარული ჩასაშენებელი სისტემებისთვის
შესაძლებელი სხვა მსგავსი მექანიზმით შეცვლა

დამახასიათებელი

- 38 მმ-იანი სპილენძის ჭანჭიკი
- დაბალი მგრძობელობა წყლის წნევის ცვლილებებისთვის
- წყლის დონის რეგულირების შესაძლებლობა
- ჩამონტაჟებული ფილტრი უხეში სახის ჭუჭყის შეკავებისთვის

კომპლექტის შემადგენლობა

- ფილტრი უხეში ნარჩენებისთვის
- კლაპანი

შეკვების ნომერი, ლოგისტიკური ინფორმაცია

კოდი	EAN	წონა (კალი შეფუთვა პლატაზე)	ზომები (კალი შეფუთვა)	რაოდენობა (შეფუთვა პლატა)
A160UNI	8595580570644	0,41 14,77 256,4 კგ	235×145×60 590×430×390 მმ	36 576 (კალი)

გარანტია

2/6 years *

ნორმები

EN 14124

ტექნიკური მახასიათებლები

- აკუსტიკური ჯგუფი I <20 dB
- რეკომენდებული სამუშაო წნევა 0,5-0,8 MPa
- სამუშაო დიაპაზონი 0,05-1,6 MPa
- ჭანჭიკის დიამეტრი 1/2 "
- ჭანჭიკის დიამეტრი 3/8 "