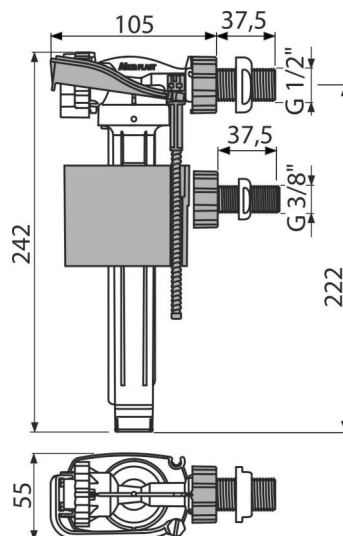


# A160UNI

Napúšťací ventil bočný kovový závit, univerzálny



## Použitie

- Pre inštaláciu na strane nádrčky
- Pre predstavené inštalčné systémy
- Pre výmenu alebo náhradu
- Univerzálny ventil pre plastové a keramické splachovacie nádrčky

## Vlastnosti

- Kovový závit dĺžka 38 mm
- Malá citlivosť na rozdiel tlaku vo vodovodnom poriadku
- Materiál: POM
- Nastaviteľná výška vodnej hladiny
- Plynulé uzavretie bez rázov
- Zabudované sítko pre zachytenie nečistôt

## Rozsah dodávky

- Bajonet 1/2 "s maticou
- Bajonet 3/8 "s maticou
- Držiak napúšťacieho ventilu
- Sítka na zachytávanie nečistôt
- Ventil

## Objednací kód, Logistické informácie

Kód	EAN	Hmotnosť (kus   balenie   paleta)	Rozmer (kus   balenie)	Množstvo (balenie   paleta)
A160UNI	8595580570644	0,41   14,77   256,4 kg	235×145×60   590×430×390 mm	36   576 ks

## Záruky

2/6 rokov \* Normy EN 14124

## Technické parametre

- Akustická skupina I <20 dB
- Odporúčaný prevádzkový tlak 0,5-0,8 MPa
- Pracovný rozsah 0,05-1,6 MPa
- Závit priemer 1/2 "
- Závit priemer 3/8 "