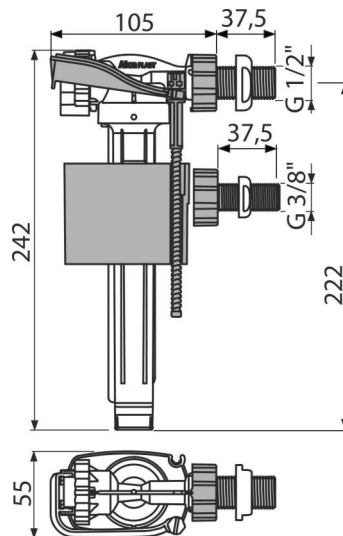


A160UNI

Ulivni ventil sa metalnim navojem, priključak vode bočno, univezalni



Primena

- Za ugradnju na bočnu stranu vodokotlića
- Za predzidne ugradne sisteme
- Za zamenu
- Univerzalni ventil za plastične i keramičke vodokotliće

Karakteristike

- Dužina metalnog navoja 38 mm
- Niska osetljivost na promenljivi pritisak u vodovodu
- Materijal: POM
- Podesivi nivo vode
- Glatko zatvaranje bez ikakvih udaraca
- Ugrađeni filter za zadržavanje nečistoće

Obim isporuke

- Bajonet 1/2 "s maticom
- Bajonet 3/8 "s maticom
- Držać ulaznog ventila za punjenje - plovka
- Cediljka za nečistoće
- Ventil

Broj porudžbine, Logističke informacije

Šifra	EAN	Težina (komad pakovanje paleta)	Dimenzije (komad paleta)	Količina (pakovanje paleta)
A160UNI	8595580570644	0,41 14,77 256,4 kg	235×145×60 590×430×390 mm	36 576 kom

Garancije

2/6 godina *

Norme

EN 14124

Tehničke specifikacije

- Akustična grupa I <20 dB
- Preporučeni radni pritisak 0,5-0,8 MPa
- Radni opseg 0,05-1,6 MPa
- Prečnik navoja 1/2 "
- Prečnik navoja 3/8 "