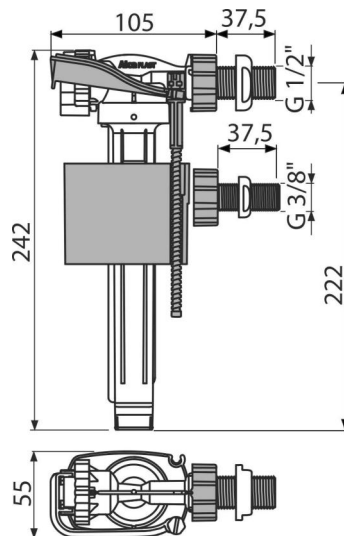


A160UNI

Впускний механізм з бічним підведенням та металевою різьбою, універсальний



Галузь застосування

Для установки на бічній стороні бачка
Ноги для прихованих систем інсталяції
Підходить для заміни існуючого механізму схожого призначення
Універсальний клапан для пластикових та керамічних промивних баків

Характеристика

- Латунне різьблення довжиною 38 мм
- Низька чутливість до перепадів тиску в водопроводі
- Матеріал POM
- Можливість регулювати рівень води
- Плавне закриття механізму
- Вбудований фільтр для уловлювання грубих нечистот

Зміст комплекту

- Штик 1/2" з гайкою
- Штик 3/8" з гайкою
- Тримач впускного механізму
- Фільтр для грубих нечистот
- клапан

Код замовлення, Логістична інформація

Код	EAN	Вага (шт упаковка палета)	Розміри (шт упаковка)	Кількість (упаковка палета)
A160UNI	8595580570644	0,41 14,77 256,4 кг	235×145×60 590×430×390 мм	36 576 шт

Гарантія

2/6 років *

Властивості

EN 14124

Технічні характеристики

- Акустична група I <20 dB
- Рекомендований робочий тиск 0,5-0,8 МПа
- Робочий діапазон 0,05-1,6 МПа
- Діаметр різьблення 1/2 "
- Діаметр різьблення 3/8 "