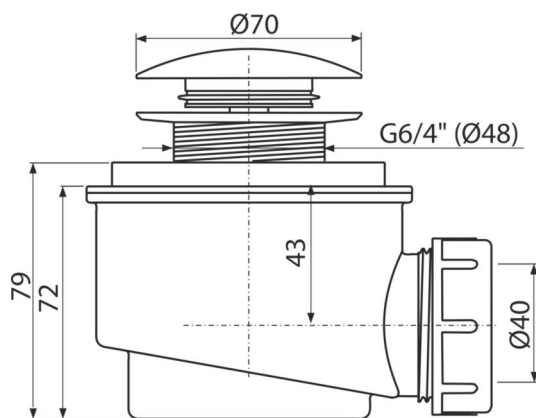


A465B-50

Syfon brodzikowy CLIK/CLAK, mały korek, biały-połysk



Zastosowanie

Do odprowadzania wody z brodzików
Do brodzików z otworem odpływowym Ø50 mm

Cechy

- Kolor: biały-połysk
- Materiał: mosiądz z wykończeniem biały-połysk
- Materiał: polipropylen, odporny chemicznie i termicznie
- Odpływ można podłączyć poprzez kolano A52
- Samoczyszcząca konstrukcja syfonu
- Wysokość zabudowy 79 mm
- CLICK/CLACK z czyszczeniem z góry
- Zamknięcie odpływu za pomocą systemu CLICK/CLACK

Zakres dostawy

- Klucz spustowy 6/4"
- Metalowy korek i wylot z wykończeniem - biały połysk
- Zestaw montażowy
- Korpus syfonu

Numer zamówienia, Informacje logistyczne

Kod	EAN	Waga (sztuka pakowanie paleta)	Wymiary (sztuka pakowanie)	Ilość (pakowanie paleta)
A465B-50	8595580570910	50 mm 0,46 13,86 408,1 kg	125×105×105 595×245×395 mm	30 840 szt

Gwarancje

2/3 lat * Normy EN 274

Dane techniczne

- Odporność syfonu na ciśnienie 588 Pa
- Przepływ 48,6 l/min
- Atest termiczny 95 °C
- Syfon 50 mm