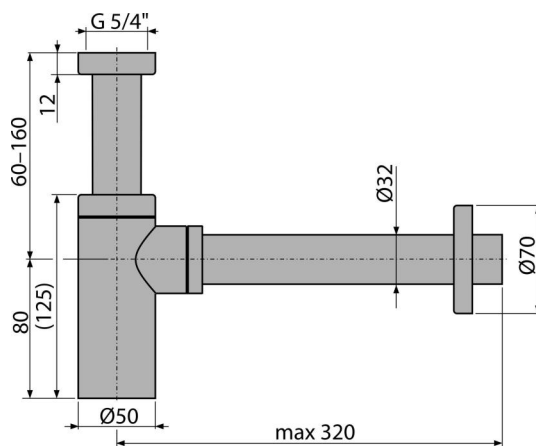


A400-N-P

Półsyfon umywalkowy DN32 DESIGN, NICKEL-połysk



Zastosowanie

Do umywalk

Cechy

- Materiał: miedź z powłoką PVD
- Przyłącze do rur kanalizacyjnych Ø32 mm
- Zwiększona odporność na zarysowania

Zakres dostawy

- Nakrętka do podłączenia spustu 5/4" umywalki
- Rozeta metalowa
- Korpus syfonu

Numer zamówienia, Informacje logistyczne

| Kod | EAN | Waga (sztuka pakowanie paleta) | Wymiary (sztuka pakowanie) | Ilość (pakowanie paleta) |
|----------|---------------|---------------------------------------|---------------------------------|-------------------------------|
| A400-N-P | 8595580571566 | 0,67 7,99 243,8 kg | 330x70x150 590x240x390 mm | 12 336 szt |

Gwarancje

2/3 lat *

Normy

EN 274

Dane techniczne

- Przepływ 30 l/min